



# MONTAGE HANDLEIDING

---

## WATERSLAG

Compri Aluminium  
Aambeeld 20  
1671NT Medemblik

**WWW.COMPRI.EU**



SCAN DE QR-CODE VOOR  
INFORMATIE OVER DE  
WATERSLAGEN VAN  
COMPRI ALUMINIUM



# MONTAGE HANDLEIDING

---

## WATERSLAG

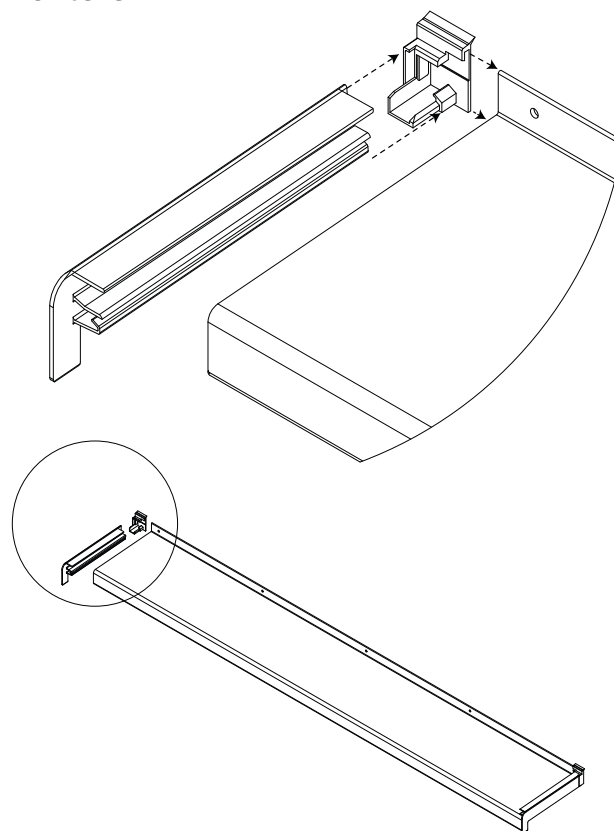
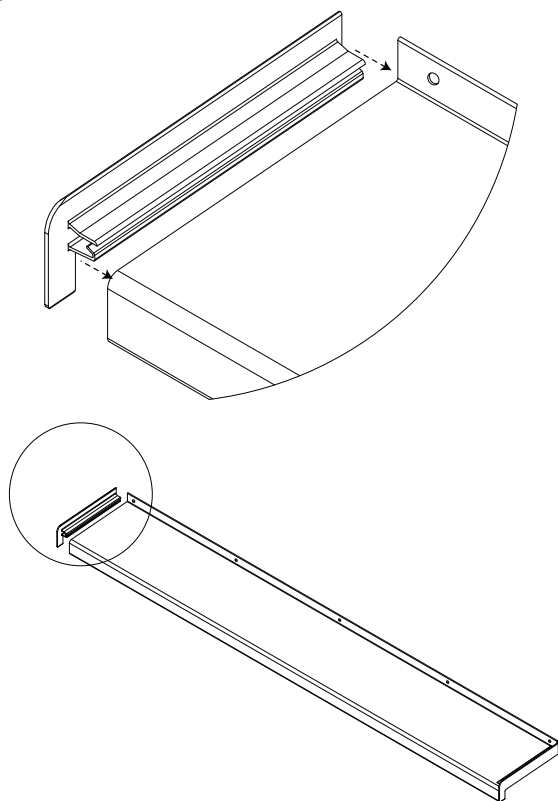


# MONTAGEHANDLEIDING

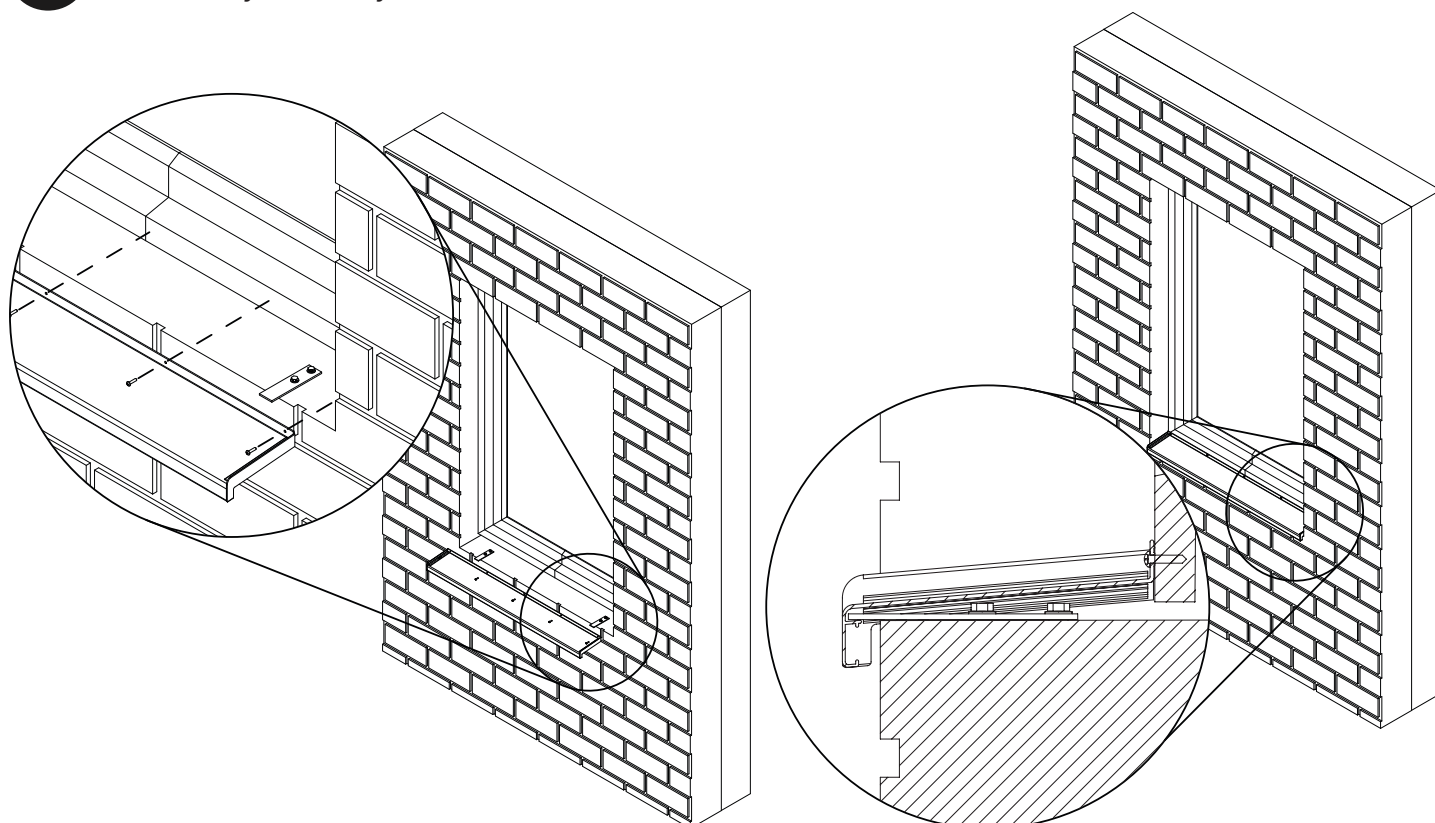
## WATERSLAG



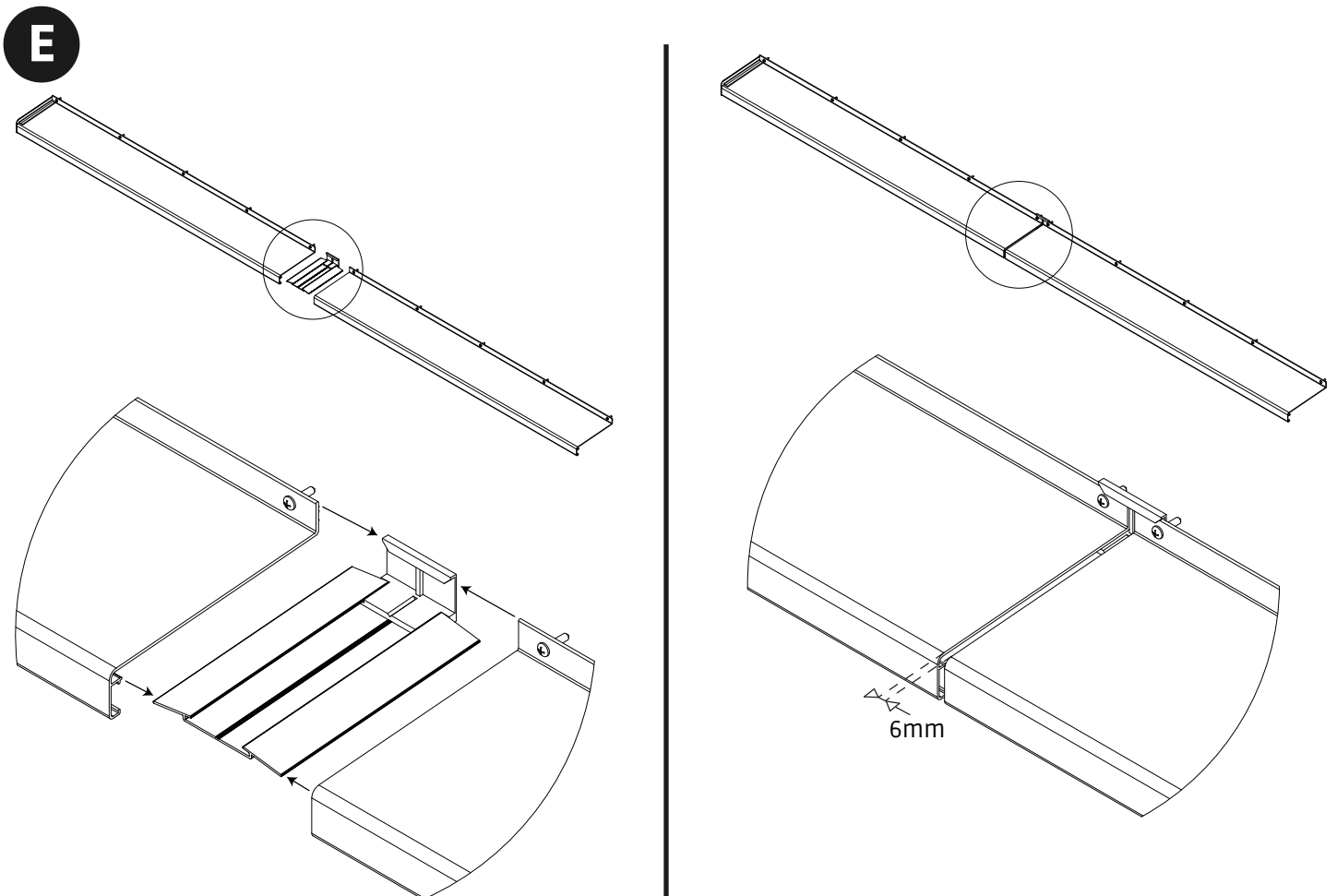
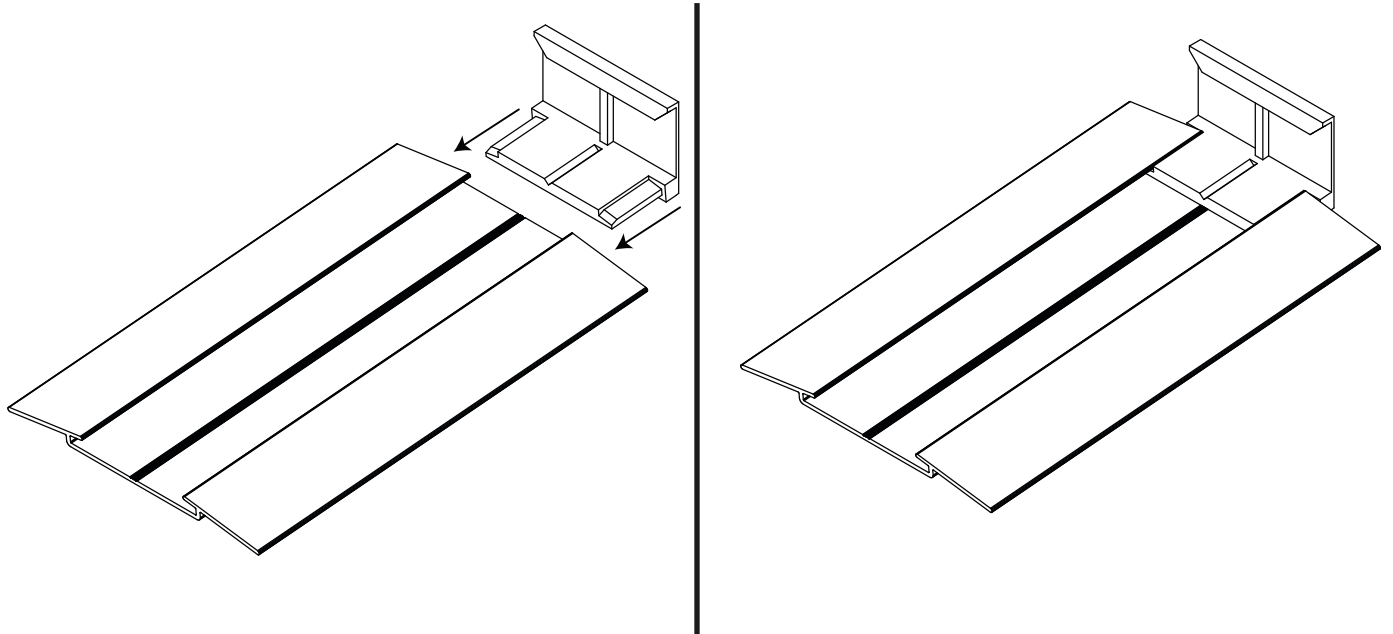
- B** Klem de kopschotjes aan de kopse kant van de waterslag, bij een kopschot model 1 dient u eerst het drainstukje aan het kopschot te monteren.



- C** Monteer de waterslag over de ankers heen en schroef de waterslag door de flens in het stelkozijn of kozijn vast.



- D** Bij het gebruik van een hoekstuk gebruikt u een koppelplaat in combinatie met een koppelstukje. Schuif het koppelstukje in de koppelplaat en klem deze onder de waterslag alvorens door te koppelen met een nieuwe lengte of een hoekstuk. De ruimte tussen de twee delen moet 6mm bedragen (zie stap E hieronder).





**compri**  
**aluminium**

**Compri Aluminium**  
Aambeeld 20  
1671NT Medemblik

**WWW.COMPRI.EU**