



MONTAGE HANDLEIDING

KLIKWATERSLAG

Compri Aluminium
Aambeeld 20
1671NT Medemblik

WWW.COMPRI.EU



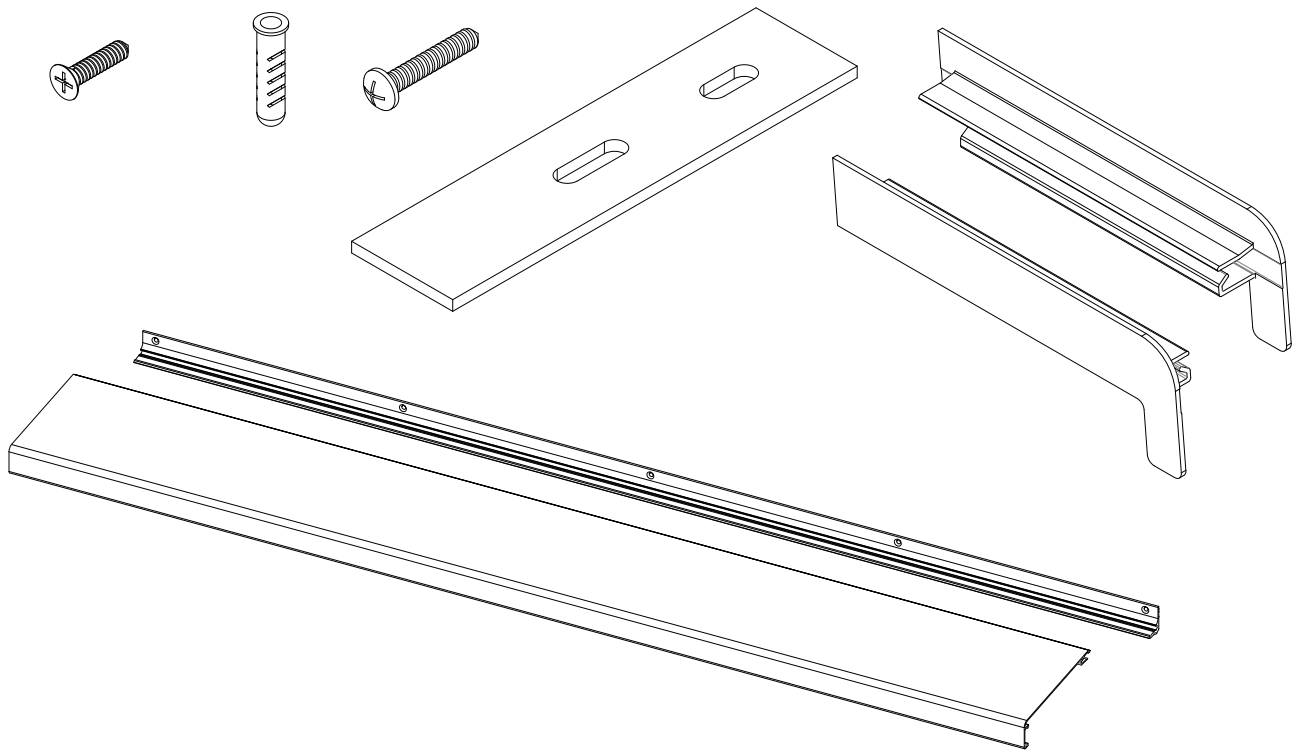
SCAN DE QR-CODE VOOR
INFORMATIE OVER DE
WATERSLAGEN VAN
COMPRI ALUMINIUM



MONTAGE HANDLEIDING

KLIKWATERSLAG

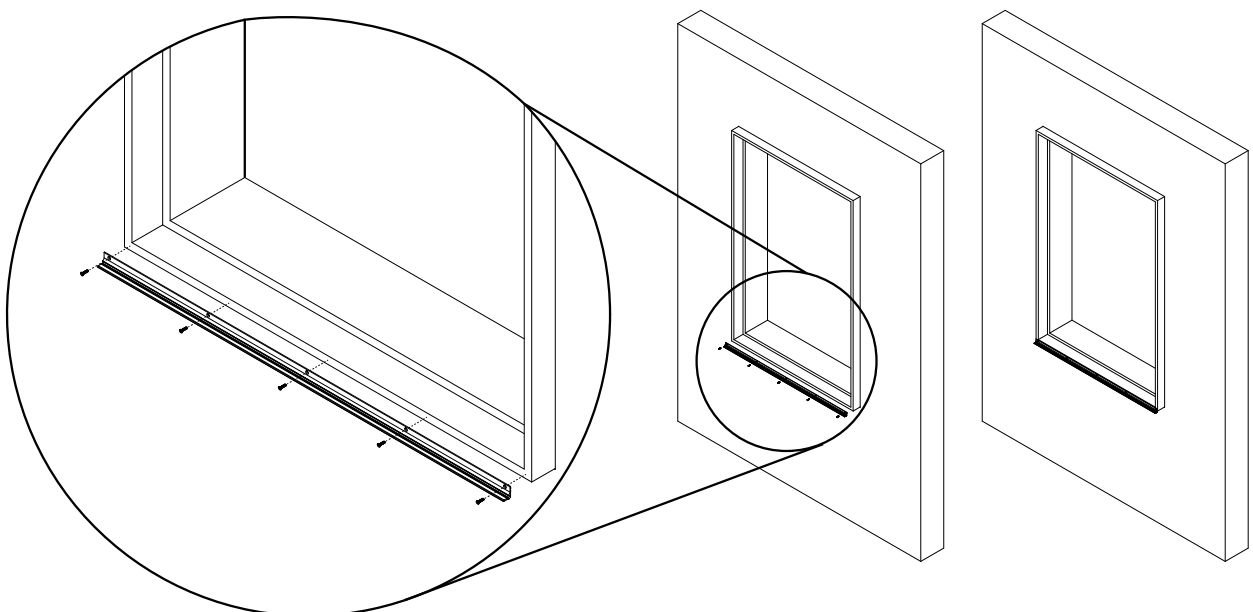
BENODIGDHEDEN



A

Bevestig het startprofiel met schroeven op het stelkozijn op een manier zodat het kozijn later de schroeven afdekt. Als de onderkant van het stelkozijn niet verdiept ligt zorg er dan voor dat u de rest van het stelkozijn ook uitvult met profielen om een vlakke ondergrond voor het kozijn te garanderen.

! Let op ! De achterconstructie dient vlak en recht te zijn. De klik werkt alleen als het basisprofiel vlak en recht gemonteerd is.

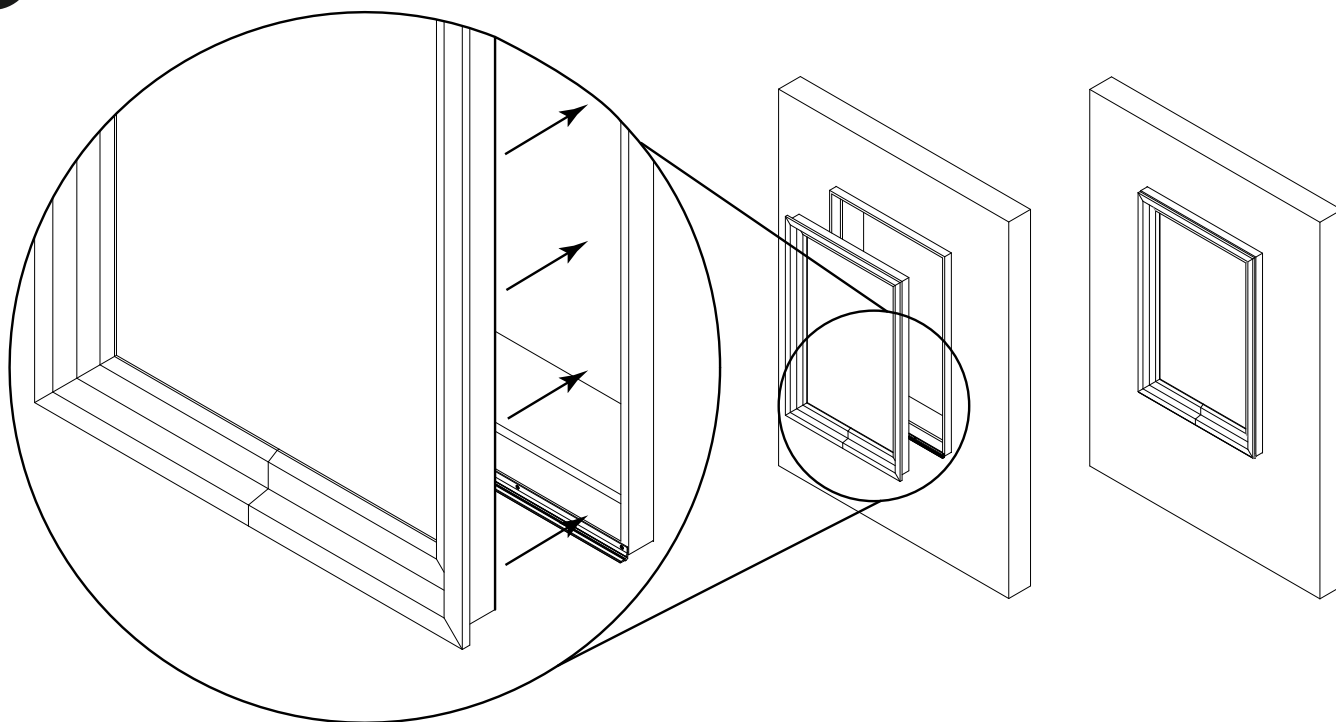


MONTAGEHANDLEIDING

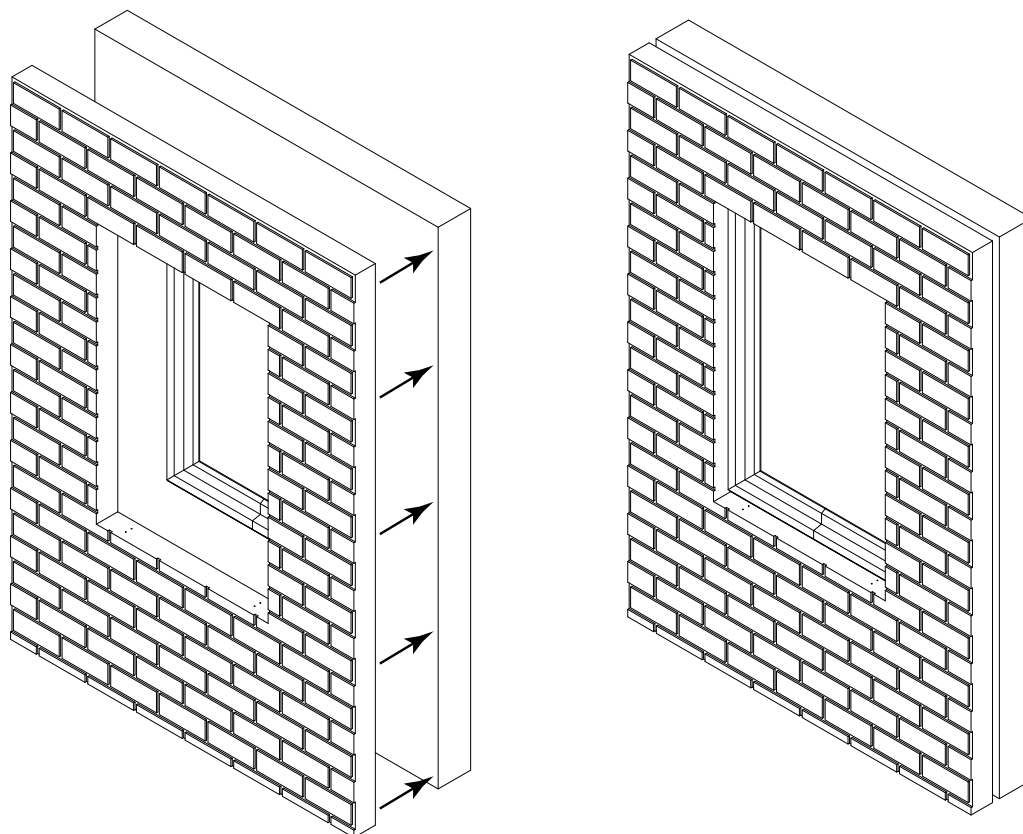
KLIKWATERSLAG



- B** Plaats het kozijn volgens de voorschriften van de leverancier in het stelkozijn.

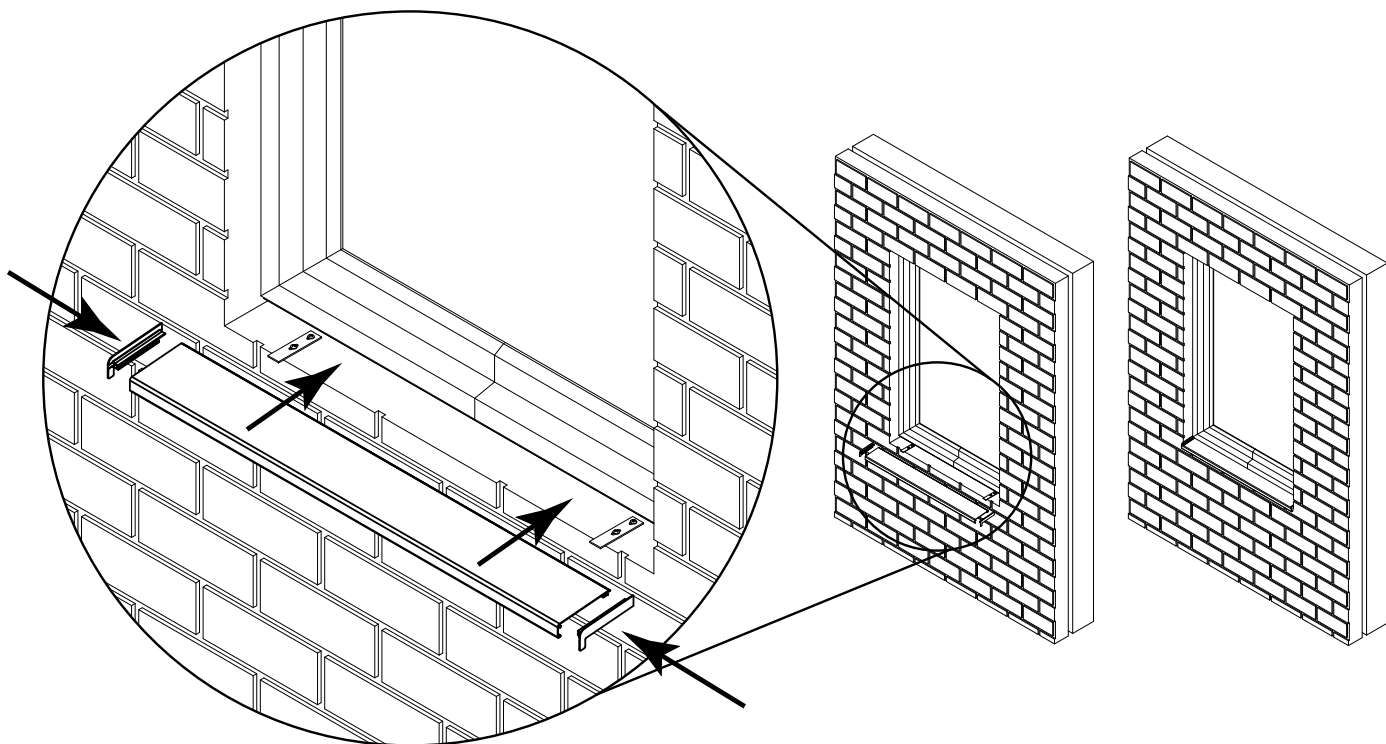


- C** Plaats de gewenste gevel.

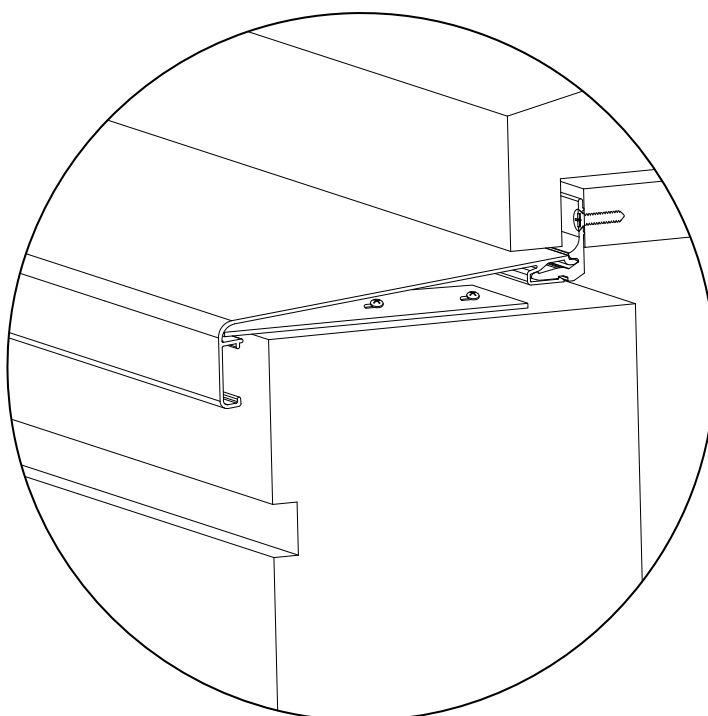


- D** Monteer de meegeleverde ankers op de juiste hoogte op de gevel zodat hier later de waterslag omheen klikt. Zet de ankers vast met een geschikte montagekit om resoneren te voorkomen. Vervolgens klemt u de kopschotten links en rechts aan de waterslag. U brengt nu de waterslag horizontaal in het klikprofiel zonder deze helemaal aan te drukken.

! Let op ! Gebruik de juiste type bevestiging voor de ondergrond.



E

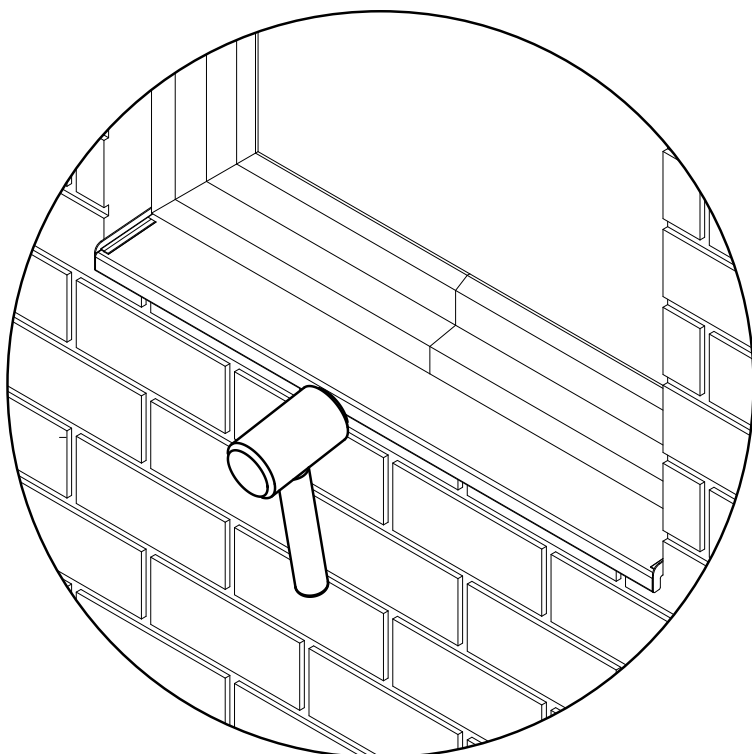
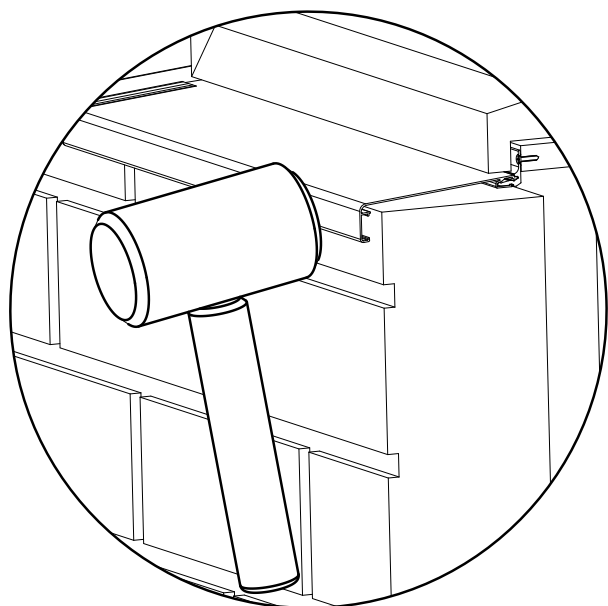


MONTAGEHANDLEIDING

KLIKWATERSLAG



- F** U kunt nu de waterslag in het klikprofiel drukken of slaan met een houten hamer. Let erop dat u voorzichtig te werk gaat. U kunt controleren of de klikwaterslag op een juiste manier is gemonteerd door naar de lijn te kijken tussen het startprofiel en de waterslag. Door het profiel horizontaal naar u toe te trekken kunt u ook controleren of deze goed vast zit.





VOORWAARDEN

KLIKWATERSLAG

Monterende partij is te allen tijde aansprakelijk voor de juiste installatie van onze klikwaterslagen.

Klikwaterslagen dienen gemonteerd te worden onder de volgende condities:

- Het startprofiel dient in een rechte lijn gemonteerd te worden.
- Indien startprofiel niet in een rechte lijn gemonteerd wordt krijgt men de klikwaterslag niet op een juiste manier gemonteerd.
- Het basisprofiel kan in de hoogte maximaal 1mm hol/bol staan over een lengte van 3000mm om een juiste klik te garanderen.
- Voorkant ankers tot voorkant stelkozijn met startprofiel moeten overal een gelijke diepte hebben. Anders kan klikwaterslag niet goed bevestigd worden.
- Alle toe te passen ankers dienen correct op lijn en hoogte gemonteerd te worden. Tot hoogte 8 meter h.o.h. 600mm vanaf 8 meter h.o.h. 400mm
- Ankers dienen met bevestigingsmateriaal dat geschikt is voor de ondergrond gemonteerd te worden. Bij strengpersstenen adviseren wij de bovenste laag dicht te smeren of een massieve steen te gebruiken.
- Bij het uitvullen van de hoogte dienen de vulplaatjes vastgelijmd te worden.
- De waterslagen dienen spanningsvrij gemonteerd te worden. Wij adviseren om de waterslag op elk anker te verlijmen met een MS Polymeer kit. Dit voorkomt trillingen en daarmee het losraken van de ankers uit de onderconstructie.
- Klikwaterslagen kunnen op maximaal 3000mm worden toegepast.



**compri
aluminium**

Compri Aluminium
Aambeeld 20
1671NT Medemblik

WWW.COMPRI.EU