



# MONTAGE HANDLEIDING

---

## STUCWERKBAKJE MUURAFDEKPROFIEL

Compris Aluminium  
Aambeeld 20  
1671NT Medemblik

[WWW.COMPRI.EU](http://WWW.COMPRI.EU)



# **MONTAGE HANDLEIDING**

---

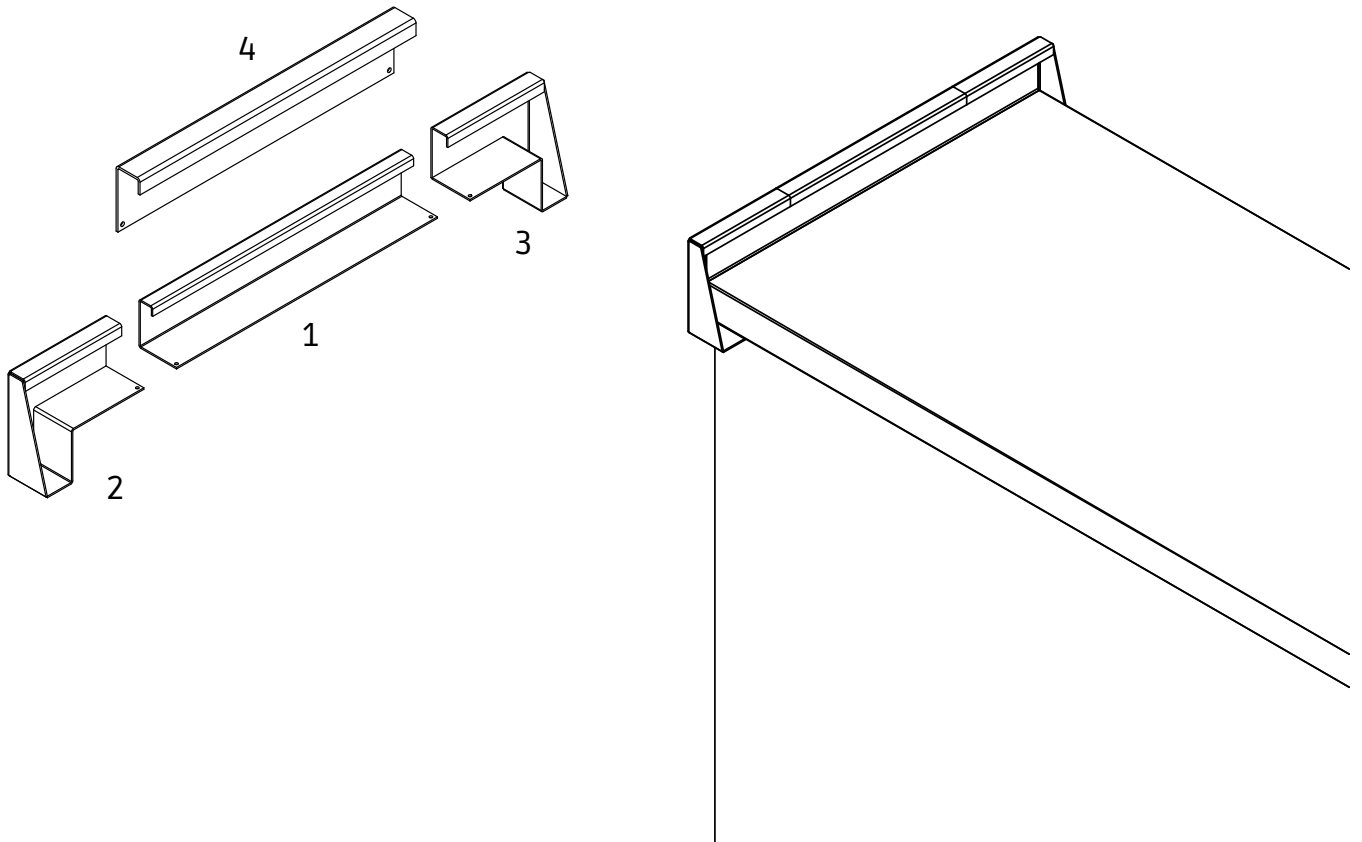
**STUCWERKBAKJE  
MUURAFDEKPROFIEL**



# MONTAGEHANDLEIDING

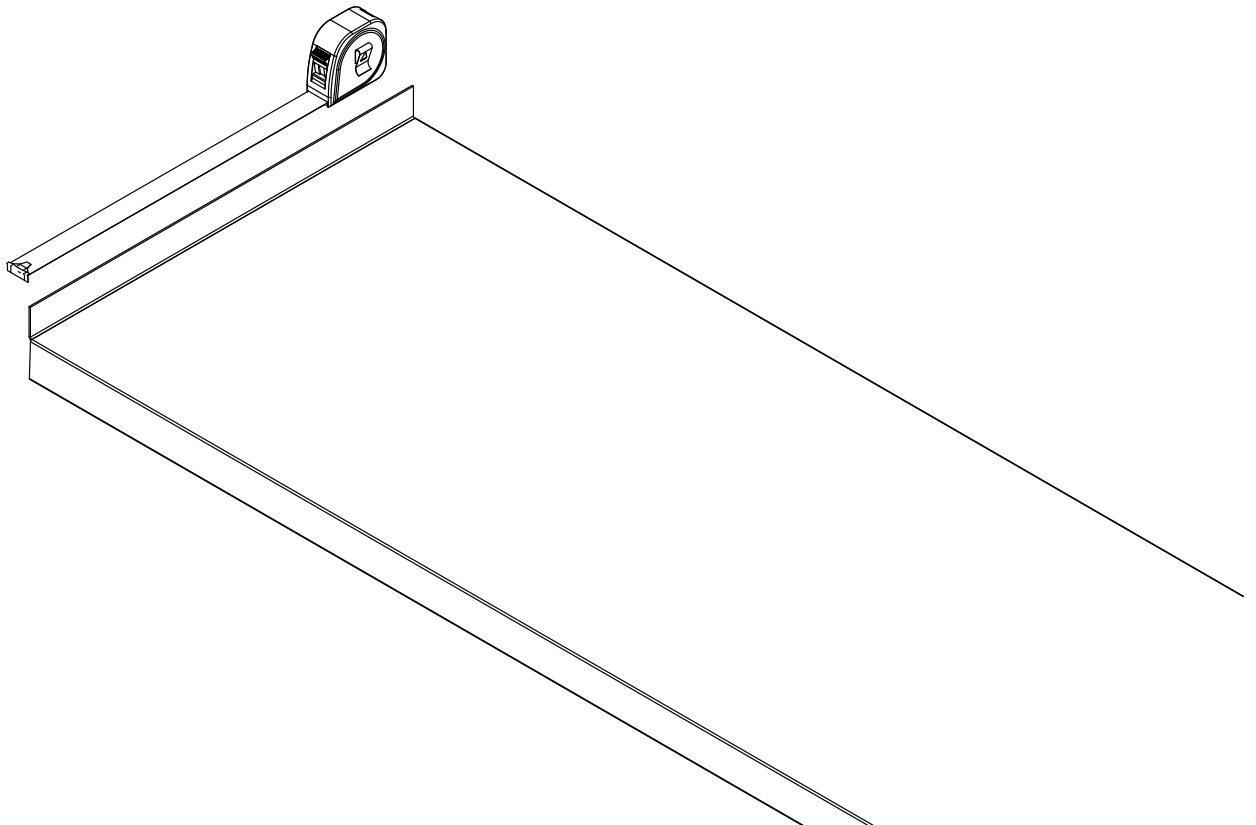
## STUCWERKBAKJE MUURAFDEKPROFIEL

### ONDERDELEN



**A**

Meet de breedte van het muurafdekprofiel, bepaal de totale breedte van het stukwerkbakje (deze moet aan weerszijde 5mm vrij blijven van muurafdekprofiel) en maak het brugstuk (1) op maat. Maak deze 40mm langer dan de tussenmaat.

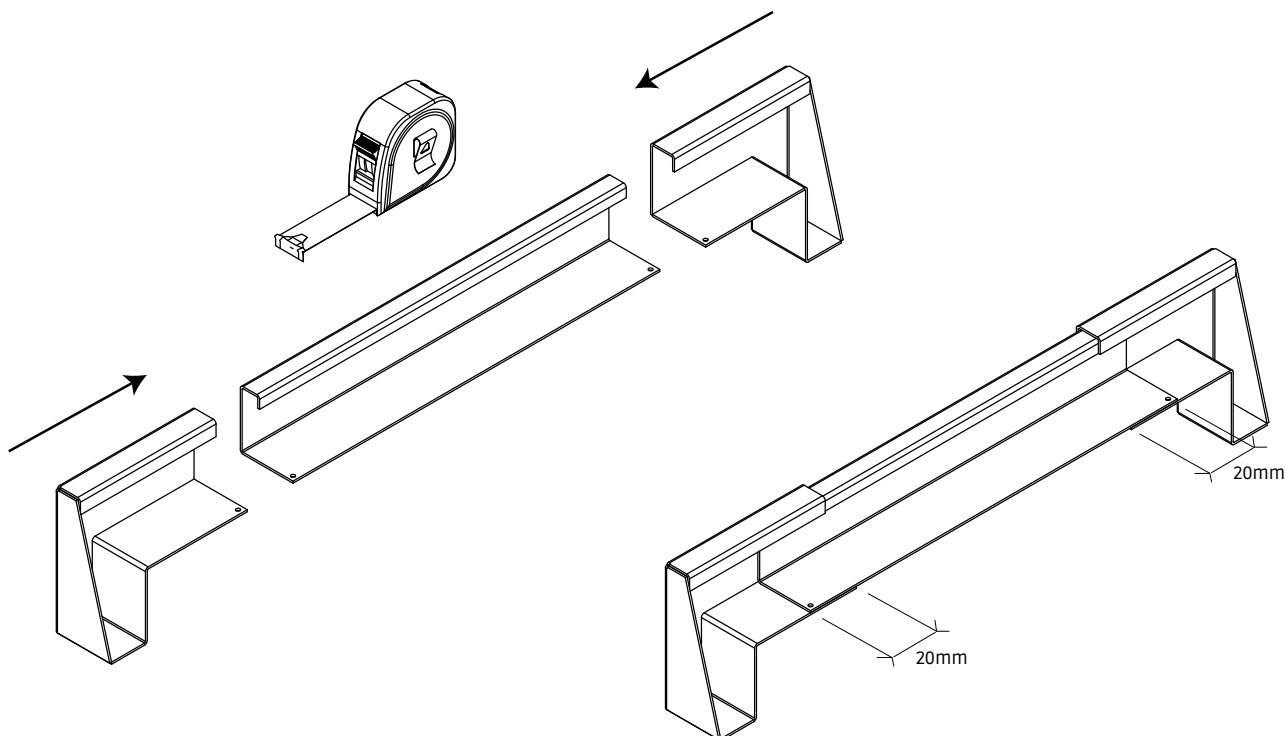


# MONTAGEHANDLEIDING

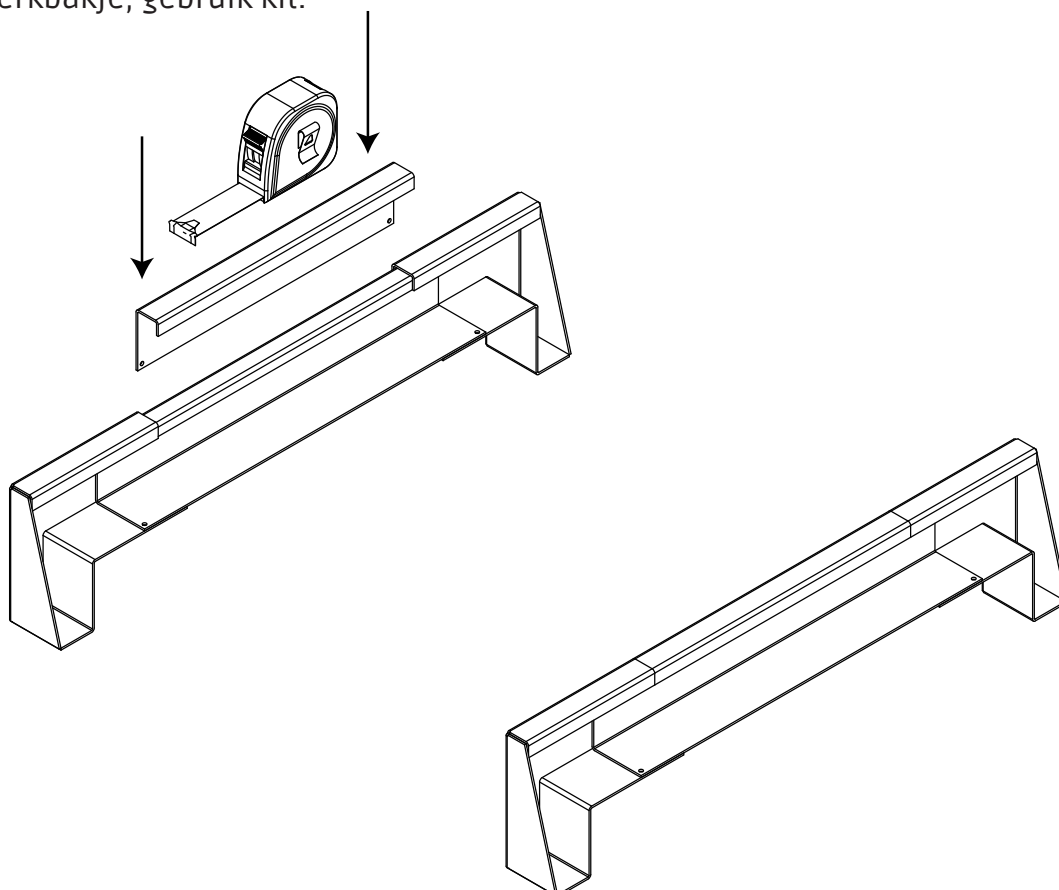
## STUCWERKBAKJE MUURAFDEKPROFIEL



- B** Schuif het brugstuk (1) 20mm aan elke kant in de eindstukken (2) + (3) + gebruik kit om het brugstuk vast te zetten in de eindstukken.



- C** Meet de lengte voor het afdekstuk (4) op, maak deze op maat en plaats deze op het stukwerkbakje, gebruik kit.

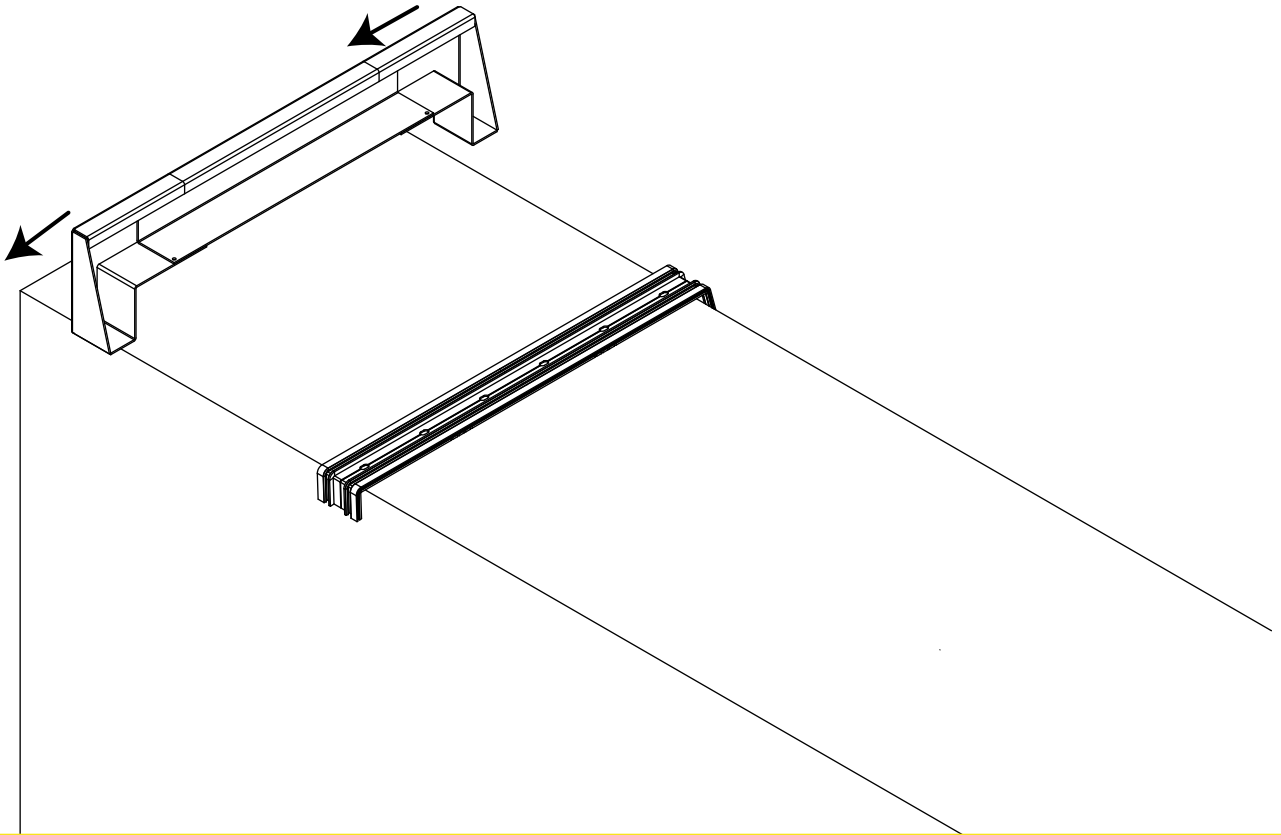




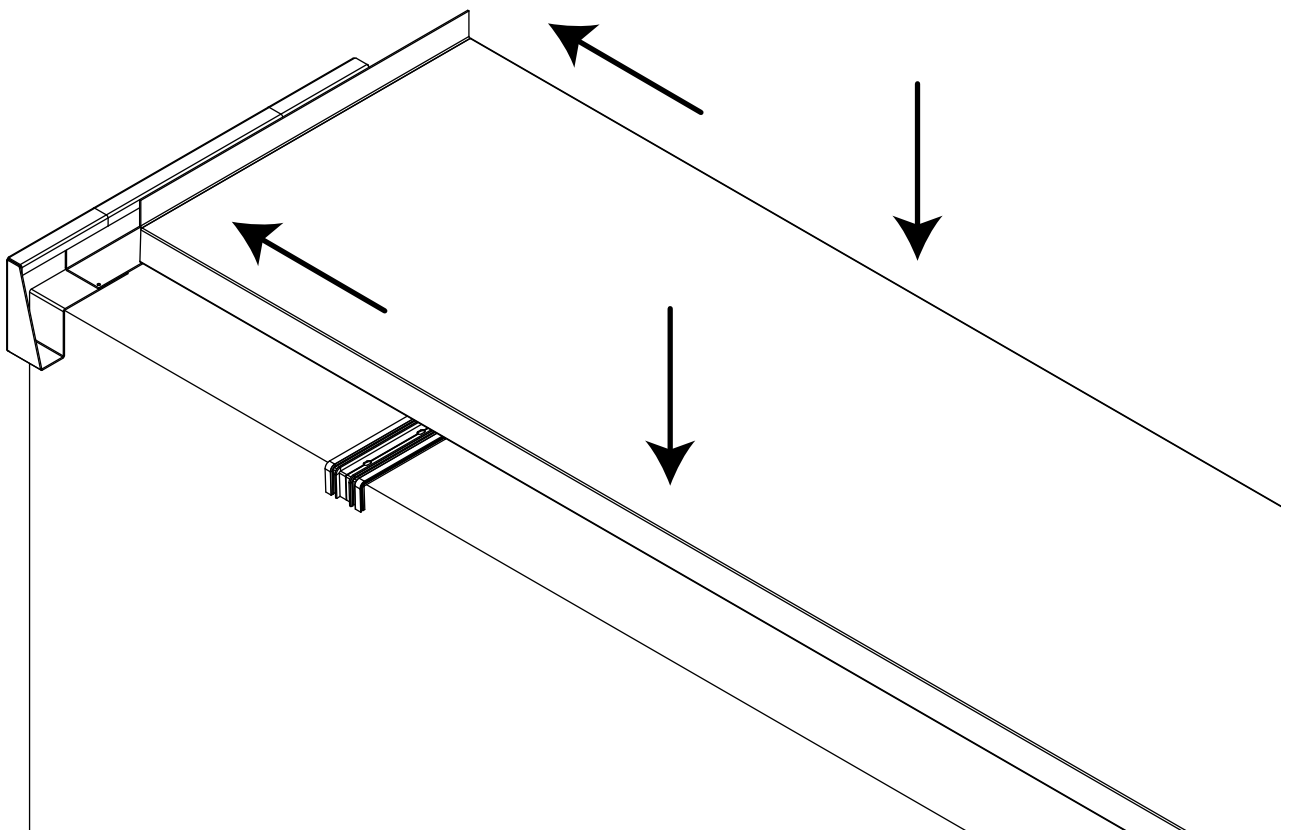
# MONTAGEHANDLEIDING

## STUCWERKBAKJE MUURAFDEKPROFIEL

- D** Plaats het stucwerkbakje op de gewenste plaats in de gevel.



- E** Plaats het muurafdekprofiel op de klembeugels en schuif deze in het stucwerkbakje.





**compri  
aluminium**

**Compri Aluminium**  
Aambeeld 20  
1671NT Medemblik

**WWW.COMPRI.EU**