



compri aluminium



GEVEL PRODUCTEN

Compri Aluminium
Aambeeld 20
1671NT Medemblik
+31 (0)227 606700
info@compri.eu

WWW.COMPRI.EU

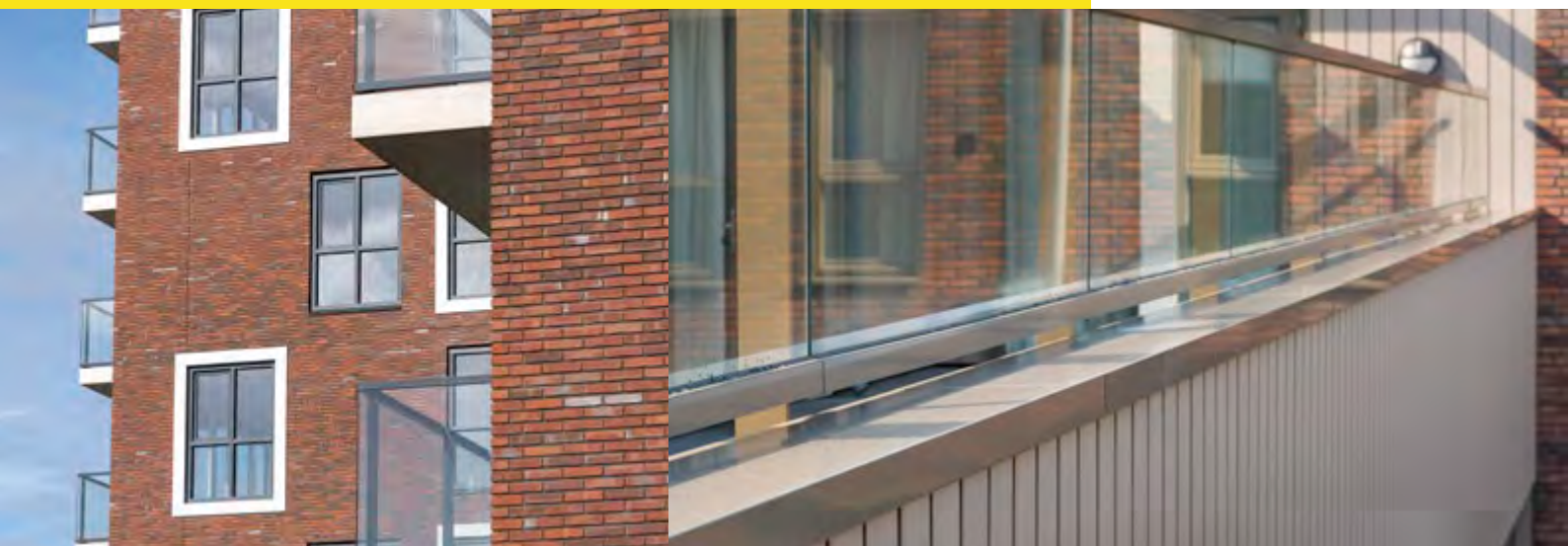


Compri Aluminium is een groothandel en productiebedrijf gespecialiseerd in aluminium profielen en plaatwerk voor de dak- en gevelbranche. Al sinds 1969 is dit ons specialisme en hebben wij ons ontwikkeld als een partner die met u meedenkt. Wij hebben ons gespecialiseerd in het logistieke proces en kunnen voor u als klant elke gewenste verpakking voorzien. Met onze eigen vrachtwagens en bestelbussen verzorgen wij onze leveringen wekelijks door Nederland en België, zowel bij u aan de zaak als op de bouwplaats.

Compri Aluminium, standaard beter.



compri aluminium



INHOUDSOPGAVE



Lekdorpels	4
Waterslagen	10
Stucwerkbakjes	20
Doorvalbeveiligingen	26
Handelsprofielen	34
Afwerkingsprofielen	42
Dakgoten	44
Balkonhekken	50
Gevelbekleding	56
CompriWall	58
FR serie	63
ES serie	66
Zetwerk	69
Muurafdekprofielen	70
Raamkaders	71
Extrusie maatwerk	72



GEVEL PRODUCTEN

2025

Versie 3

Nederlands



LEKDORPELS



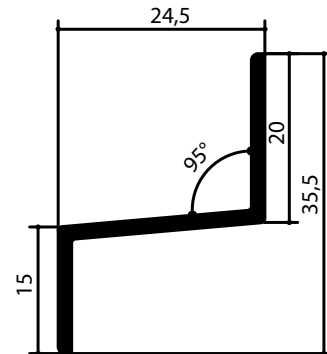


LEKDORPELS



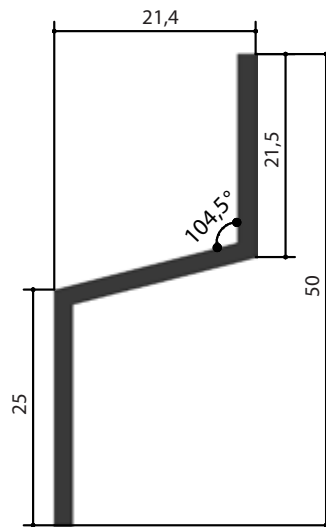
CA 504

Standaardlengte 6000 mm
Breedte 24,5 mm
Uitvoering blank/gemoffeld/geanodiseerd



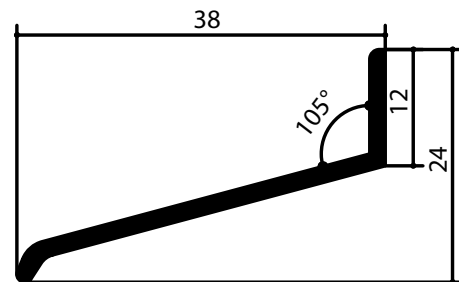
CA 505

Standaardlengte 6000 mm
Breedte 21,4 mm
Uitvoering blank/gemoffeld/geanodiseerd



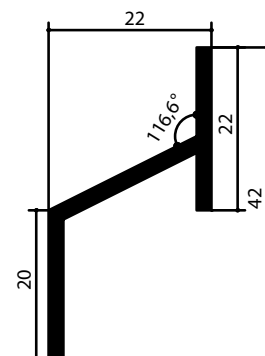
CA 506

Standaardlengte 6000 mm
Breedte 38 mm
Uitvoering blank/gemoffeld/geanodiseerd



CA 507

Standaardlengte 6000 mm
Breedte 22 mm
Uitvoering blank/gemoffeld/geanodiseerd



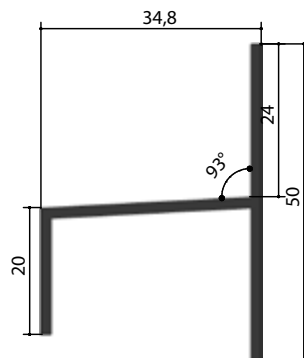


LEKDORPELS

CA 508

Standaardlengte
Uitvoering

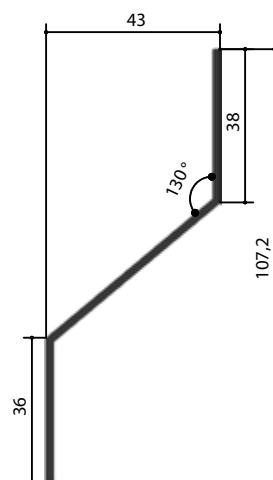
6000 mm
blank/gemoffeld/geanodiseerd



CA 509

Standaardlengte
Breedte
Uitvoering

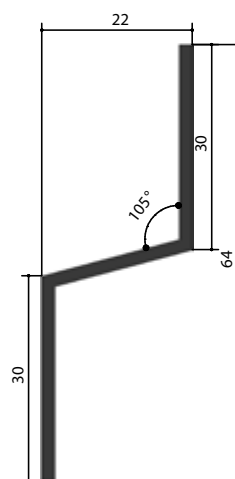
6000 mm
43 mm
blank/gemoffeld/geanodiseerd



CA 700

Standaardlengte
Breedte
Uitvoering

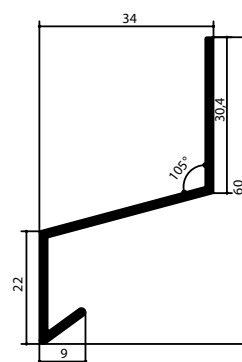
6000 mm
22 mm
blank/gemoffeld/geanodiseerd



CA 704

Standaardlengte
Breedte
Uitvoering

6000 mm
34mm
blank/gemoffeld/geanodiseerd

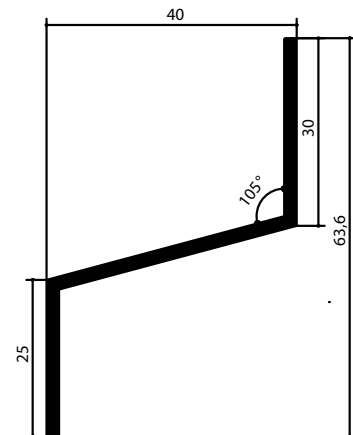


LEKDORPELS



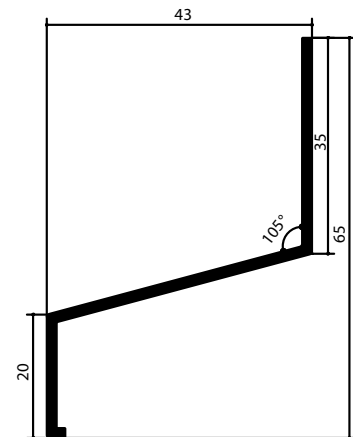
CA 705

Standaardlengte 6000 mm
Breedte 40 mm
Uitvoering blank/gemoffeld/geanodiseerd



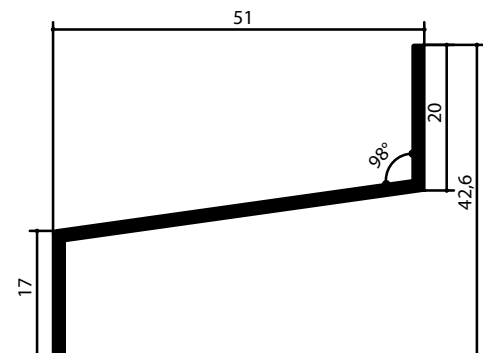
CA 706

Standaardlengte 6000 mm
Breedte 43 mm
Uitvoering blank/gemoffeld/geanodiseerd



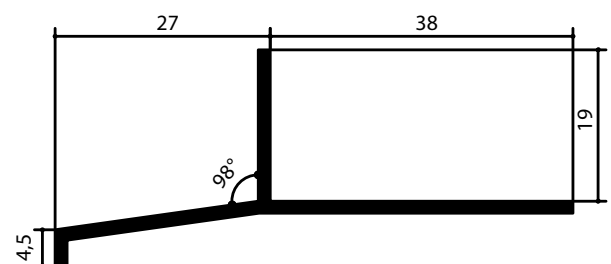
CA 712

Standaardlengte 6000mm
Breedte 51 mm
Uitvoering blank/gemoffeld/geanodiseerd



CA 861

Standaardlengte 6000mm
Breedte 65 mm
Uitvoering blank/gemoffeld/geanodiseerd







WATERSLAGEN



WATERSLAGEN

PREFAB

Slimme oplossingen voor prefab bouwen

Bij Compri Aluminium leveren we profielen die speciaal zijn ontworpen voor prefab bouwmethoden. Een mooi voorbeeld hiervan zijn onze klikwaterslagen. Deze innovatieve oplossing bestaat uit een basisprofiel dat eenvoudig en snel in de fabriek kan worden gemonteerd. Op de bouwplaats hoeft alleen nog maar de losse waterslag erin geklikt te worden.

Resultaat? Minder handelingen op de bouw, een hogere bouwsnelheid en een strakke, duurzame afwerking.

Met onze profielen speel je slim in op de groeiende vraag naar efficiënt, industrieel bouwen.

Compri Aluminium, Standaard beter.

KLIKWATERSLAG

Onze Klikwaterslagen bieden snelheid, eenvoud en schadevrije installaties. Met flexibele aanpassingen en de naadloze integratie met Compri-accessoires, maakt het bouwen met klikwaterslagen een wereld van verschil.

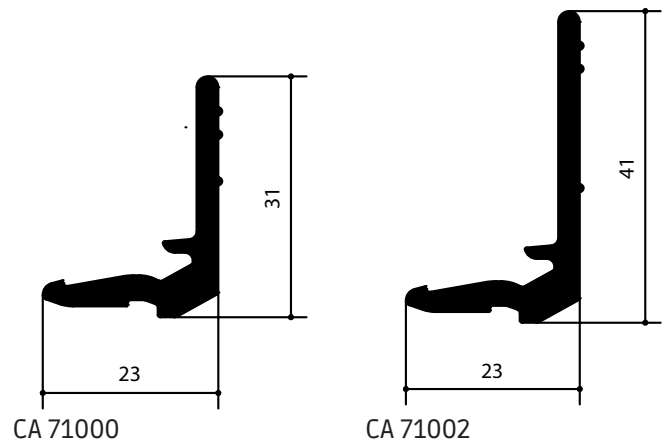




Klikwaterslag startprofielen

Standaardlengte 6000mm

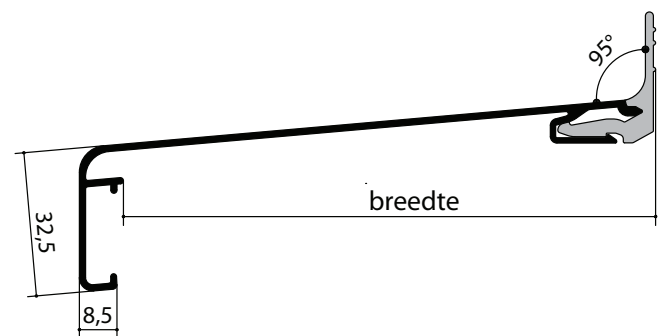
Voor de 71000 & 72000-serie



Klikwaterslag 71000-serie 5°

Standaardlengte 6000mm

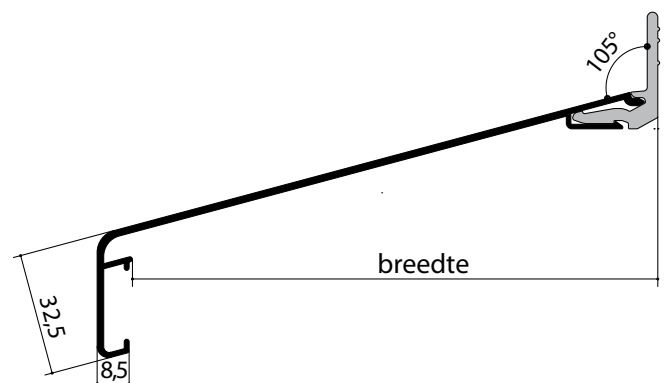
Artikel	Breedte
CA 71110	100mm
CA 71130	120mm
CA 71150	140mm
CA 71165	155mm
CA 71180	170mm
CA 71200	190mm
CA 71220	210mm
CA 71250	240mm
CA 71275	265mm



Klikwaterslag 72000-serie 15°

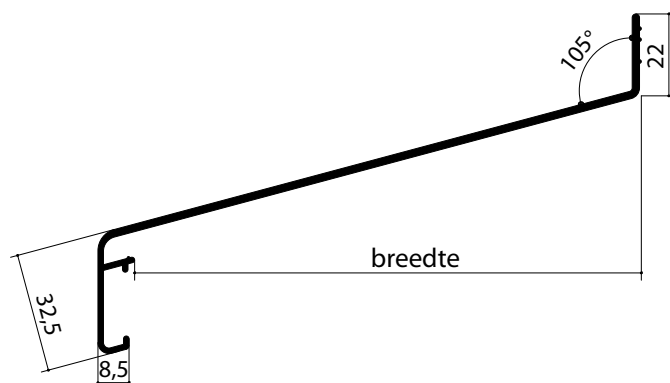
Standaardlengte 6000mm

Artikel	Breedte
CA 72055	45mm
CA 72075	65mm
CA 72090	80mm
CA 72110	100mm
CA 72130	120mm
CA 72150	140mm
CA 72165	155mm
CA 72180	170mm
CA 72200	190mm
CA 72220	210mm
CA 72250	240mm
CA 72275	265mm



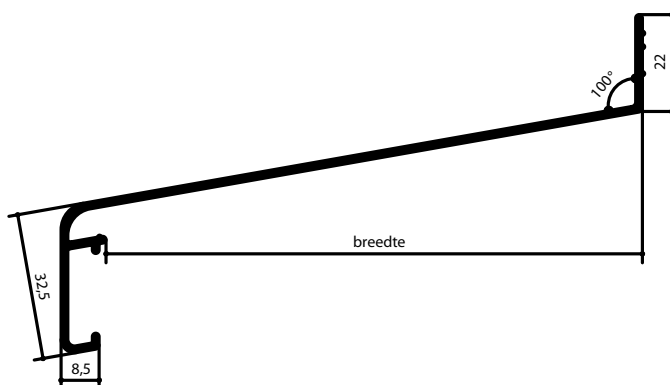
Waterslag 76000-serie 15° Standaardlengte 6000mm

Artikel	Breedte
CA 76055	45mm
CA 76075	65mm
CA 76090	80mm
CA 76110	100mm
CA 76130	120mm
CA 76150	140mm
CA 76165	155mm
CA 76180	170mm
CA 76200	190mm
CA 76220	210mm
CA 76250	240mm
CA 76275	265mm



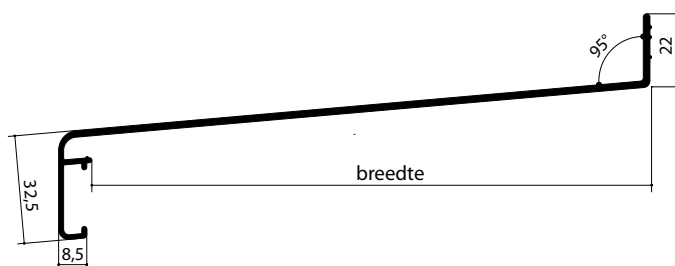
Waterslag 77000-serie 10° Standaardlengte 6000mm

Artikel	Breedte
CA 77110	100mm
CA 77130	120mm
CA 77150	140mm
CA 77165	155mm
CA 77180	170mm
CA 77200	190mm
CA 77220	210mm



Waterslag 78000-serie 5° Standaardlengte 6000mm

Artikel	Breedte
CA 78110	100mm
CA 78130	120mm
CA 78150	140mm
CA 78165	155mm
CA 78180	170mm
CA 78200	190mm
CA 78220	210mm
CA 78250	240mm
CA 78275	265mm
CA 78310	300mm
CA 78340	330mm

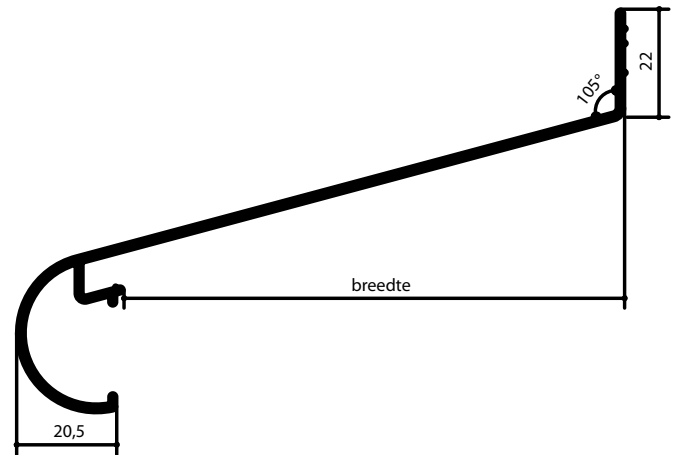




Waterslag 73000-serie 15° Standaardlengte 6000mm

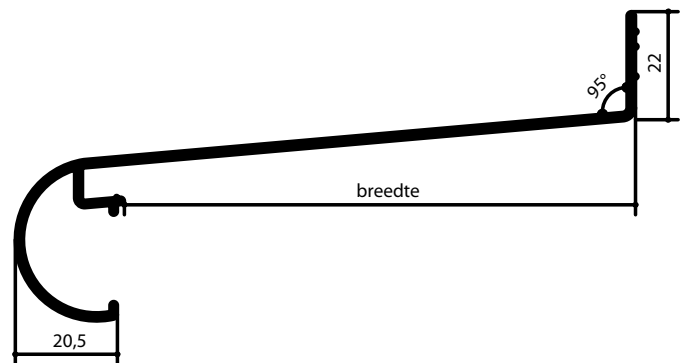
Artikel	Breedte
CA 73070	50mm
CA 73090	70mm
CA 73105	85mm
CA 73125	105mm
CA 73145	125mm
CA 73165	145mm

De gehele 73000-serie is op aanvraag leverbaar



Waterslag 75000-serie 5° Standaardlengte 6000mm

Artikel	Breedte
CA 75125	105mm
CA 75145	125mm
CA 75165	145mm
CA 75185	165mm
CA 75205	185mm
CA 75225	205mm



EEN PERFECTE WATERDICHTE AFSLUITING TUSSEN ALUMINIUM WATERSLAG EN KOPSCHOT

Bij het toepassen van aluminium profielen van enige lengte moet rekening gehouden worden met het uitzetten en krimpen van het profiel. Wanneer er wordt gezorgd voor voldoende ruimte, levert dit weinig of geen problemen op. Hierdoor kunnen waterslagen vrij uitzetten en krimpen.

Bij thermische gevelisolatie is dit een andere kwestie om rekening mee te houden. Daar wordt het kopschot zodanig in de gevelafwerking opgenomen dat dit absoluut niet mag "werken" ten opzichte van de thermische gevelisolatie. De mogelijkheid tot uitzetten en krimpen moet dus gezocht worden in een speling tussen waterslag en kopschot. Dat deze naad nooit absoluut dicht is ligt voor de hand. Er kan dus water tussen kopschot en waterslag doordringen tot in de thermische gevelisolatie, met alle gevolgen van dien. In de praktijk wordt veelal geprobeerd de ruimte tussen kopschot en waterslag af te kitten, uit ervaring blijkt dat deze oplossing van tijdelijke aard is. Daar heeft Compri Aluminium een totaaloplossing voor; de komst van het Drainstukje.

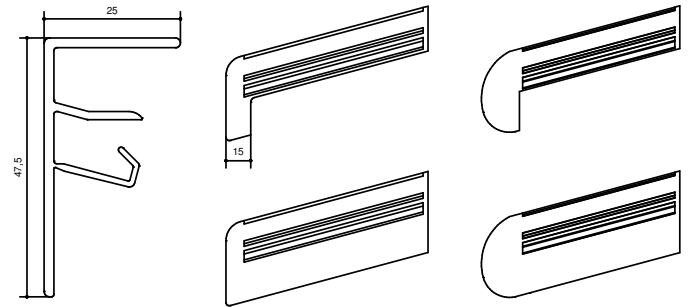
Dit drainstukje wordt op het kopschot geschoven. Deze combinatie, aangebracht in de waterslag wordt tijdens het aanbrengen van de gevelisolatie in de spachtel gezet. Het kunststof drainstukje voert het water, dat voorheen in de naad tussen kopschot en waterslag kroop, door een afvoergootje via de veerklemconstructie af naar de voorzijde van de waterslag. Dit afvoergootje heeft aan de achterzijde ook nog eens een lip die de achter-constructie afdicht. Hoewel de waterslag klemmend in de kopschotten wordt geschoven, heeft deze voldoende speling voor uitzetten en krimpen.

Technische informatie

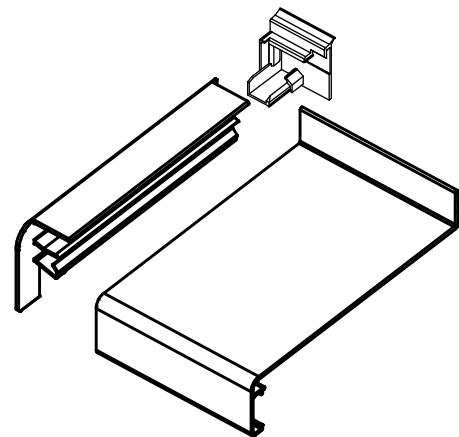
- Kopschotten zijn 2 mm dik.
- Uitzetting van aluminium ca. 1mm per meter.
- Hoekstukken (uitwendig/inwendig) 200 x 200 mm, gelaste versteknaad.

Alle Comprial waterslagen kunnen op verzoek worden voorzien van:

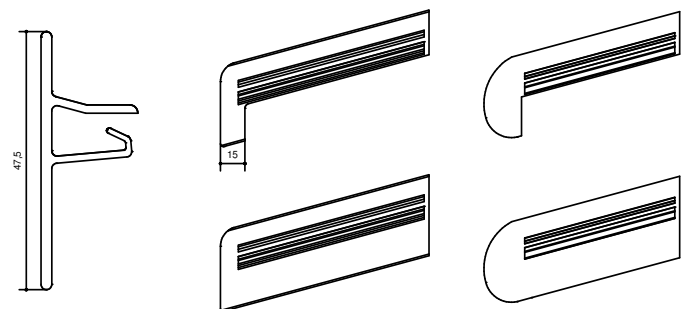
- Bevestigingsgaten.
- Antidreunfolie, een geluiddempende isolatie ter vermindering van tikkende regendruppels.
- Beschermfolie, ter voorkoming van beschadigingen tijdens de bouwwerkzaamheden.



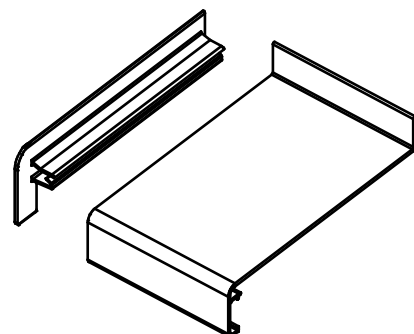
Verskillende kopschot modellen



Kopschot model 1 met drainstukje



Maat x = standaard 15 mm



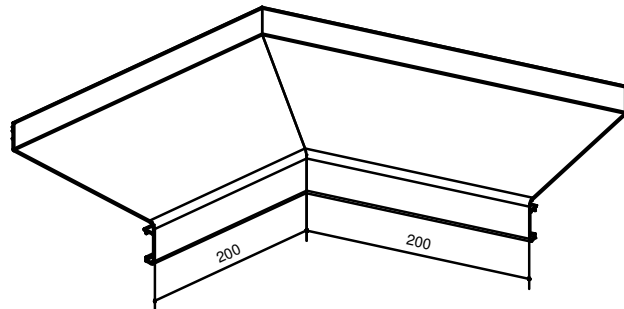
Kopschot model 2



Binnenhoek

De binnenhoeken voor de Comprial waterslagen worden standaard gemaakt op de maat 200 x 200 mm.

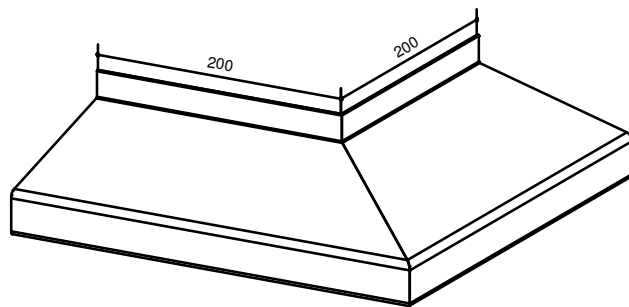
Een afwijkende maat is geen probleem net zoals het maken van top- of dalhoeken.



Buitenhoek

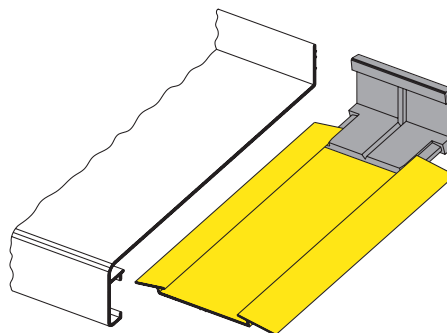
Ook de buitenhoeken voor de Comprial waterslagen worden standaard geleverd op de maat 200 x 200 mm.

Mocht u een afwijkende maat nodig hebben dan is dit geen probleem.



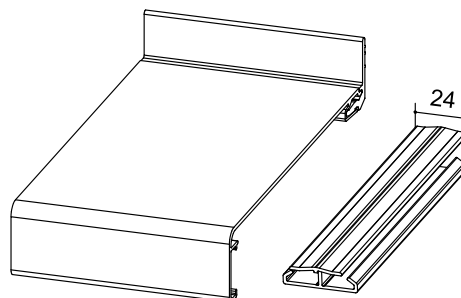
Koppelplaat met koppelstukje

Ten behoeve van de Allround waterslagen is een koppelplaat ontwikkeld die voorziet in een waterdichte afsluiting tussen naden. Een kunststof koppelstukje wordt aangebracht op de koppelplaat. Daarna worden de uiteinden van de twee te koppelen waterslagen in het koppelstukje geschoven.



Koppelplaat klikwaterslag

Ten behoeve van de klikwaterslagen is een koppelplaat ontwikkeld die een waterafstotende afsluiting creëert tussen de profielen. De koppelplaat klemt om het profiel heen.



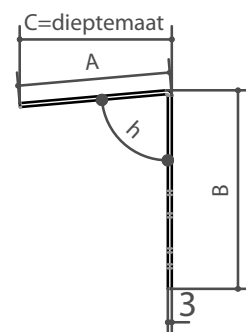
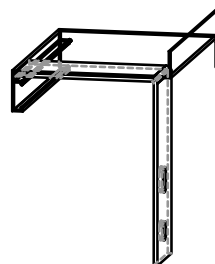
Afdichtingsrubber

Rubber profiel voor de afdichting van de achterzijde van Allround waterslagen.



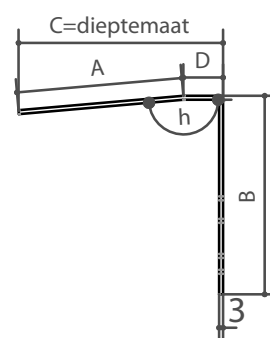
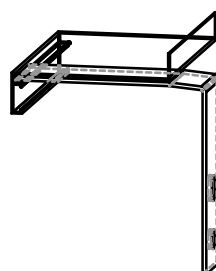
Anker A

- A x B x 30 x 3 mm
- Voorzien van bevestigingsgaten
- Leverbaar in blanke en gemoffelde uitvoering



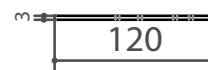
Anker B

- A x D x B x 30 x 3 mm
- Voorzien van bevestigingsgaten
- Leverbaar in blanke en gemoffelde uitvoering



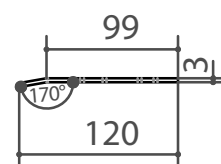
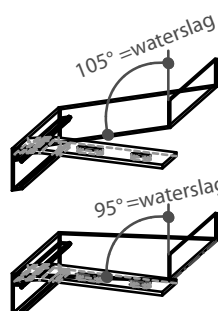
Anker C

- 120 x 30 x 3 mm
- Voorzien van bevestigingsgaten
- Leverbaar in blanke, gemoffelde en zwart geanodiseerde uitvoering



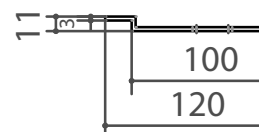
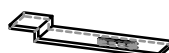
Anker D

- 99 x 20 x 30 x 3 mm
- Voorzien van bevestigingsgaten
- Leverbaar in blanke, gemoffelde en zwart geanodiseerde uitvoering



Anker E

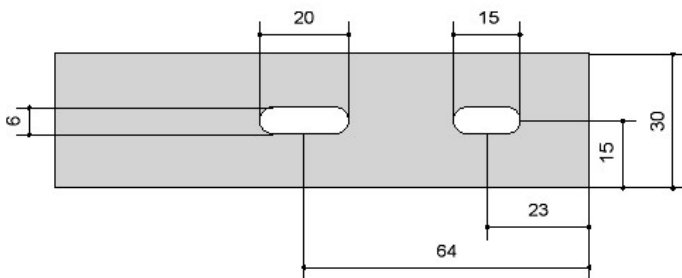
- 100 x 11 x 23 x 30 x 3 mm
- Voorzien van bevestigingsgaten
- Leverbaar in blanke en gemoffelde uitvoering



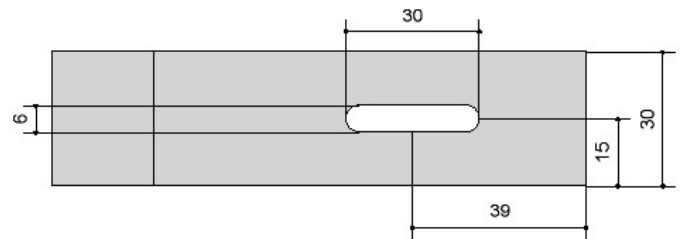
Wilt u maatwerk, omdat Anker A t/m E niet past kunnen wij altijd met u meedenken.

GATENPATROON

Anker A t/m D



Anker E



MAATWERK WATERSLAGEN

Of het nu op 5, 10 of 15 graden afschot is, wij hebben de passende waterslag. Als wij deze niet in ons standaard assortiment hebben kunnen wij u deze ook aanbieden als maatwerk. Dan bent u volledig vrij in de maatvoering.

MONTAGE ANKERS

Wij adviseren de ankers voor de waterslagen te plaatsen met een hartafstand van 500 mm.



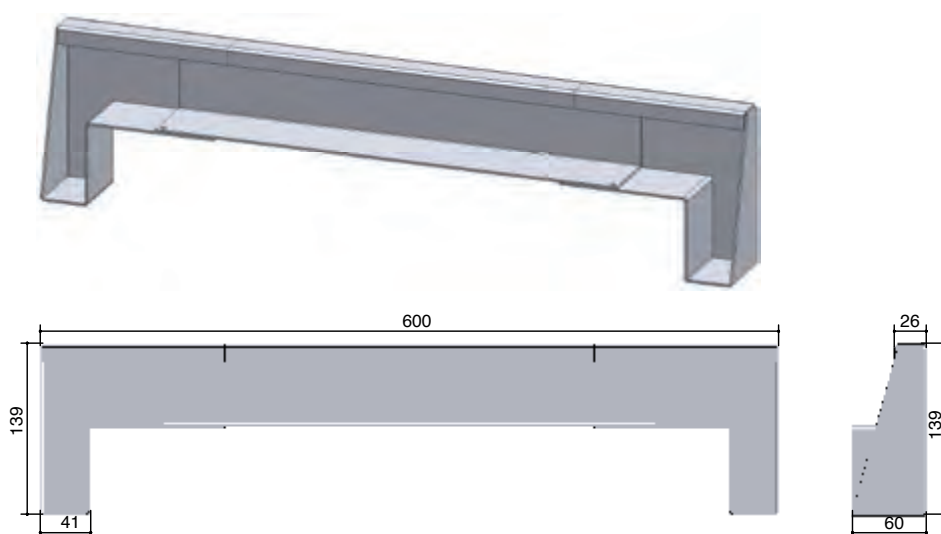
STUCWERKBAKJES



Stucwerkbakje voor het muurafdekprofiel

Het standaard stucwerkbakje voor het muurafdekprofiel biedt een strakke afwerking voor dakranden en borstweringen. Doordat het verstelbare stucwerkbakje eenvoudig op maat te maken is, biedt het flexibiliteit op de bouwplaats. De profielen zijn duurzaam, onderhoudsvriendelijk, hebben een lange levensduur en zijn volledig recyclebaar, met de mogelijkheid tot poedercoaten in de door u gewenste RAL-kleur.

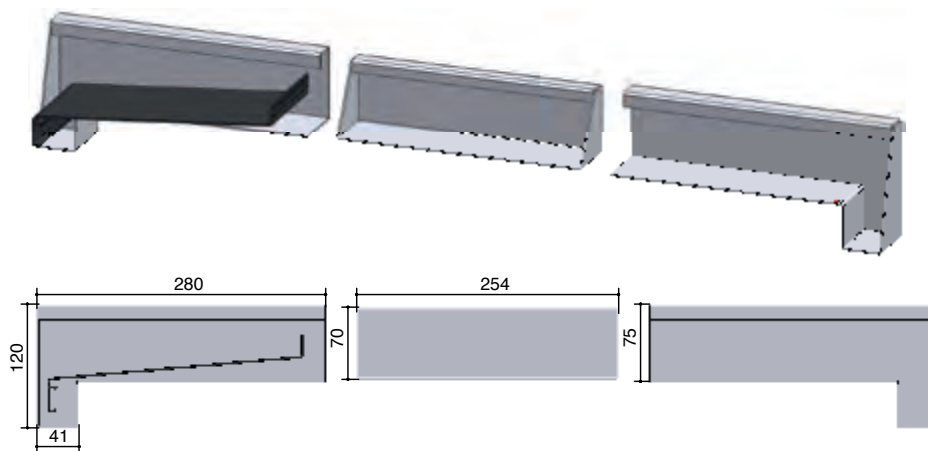
Verstelbaar stucwerkbakje muurafdekker



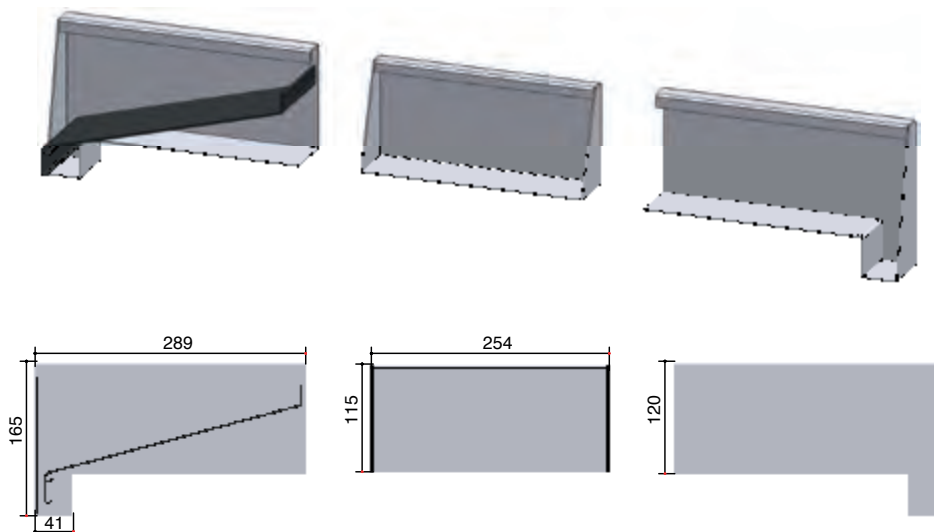
Stucwerkbakje voor de waterslag

Het verstelbare stucwerkbakje voor de waterslag voegt een luxe, veelzijdige en hoogwaardige uitstraling toe aan uw project. Dit onderdeel biedt een perfecte aansluiting onder elk kozijn en is esthetisch verantwoord door de zichtzijde van 40 mm. Maatwerk is mogelijk voor afwijkende zichtzijdes en maten. De profielen zijn duurzaam, onderhoudsvriendelijk, hebben een lange levensduur en zijn volledig recyclebaar. Door de op maat te zagen brug wordt dit stucwerkbakje geleverd als set voor toepassing aan zowel de linker- als rechterzijde. Leverbaar in elke RAL-kleur.

Verstelbaar stucwerkbakje 78000



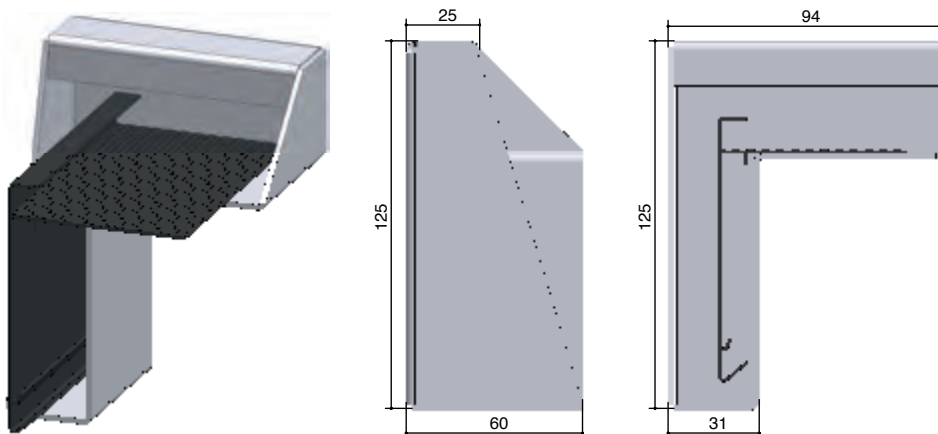
Verstelbaar stucwerkbakje 76000



Stucwerkbakje voor de daktrim

Het standaard stucwerkbakje voor de daktrim is leverbaar in de door u gewenste RAL-kleur, in zowel linker- als rechteruitvoering. De profielen zijn duurzaam, onderhoudsvriendelijk, hebben een lange levensduur en zijn volledig recyclebaar.

Stucwerkbakje daktrim 6313





STUCWERKBAKJES





DOORVALBEVEILIGINGEN



AL ONZE DOORVALBEVEILIGINGEN ZIJN GECERTIFICEERD DOOR HET S.K.G

De doorvalbeveiliging van Compri Aluminium is vervaardigd uit een hoogwaardig aluminium en biedt de ontwerper, bouwer en bewoner een hoge mate van veiligheid en zekerheid. Afhankelijk van de overspanning wordt de dikte en diameter van de doorvalbuis bepaald. In deze tabel ziet u welke types tot welke overspanningslengte toepasbaar zijn.

De doorvalbeveiligingen worden op maat geleverd in diverse uitvoeringen, met of zonder lengtetolerantie mogelijkheid. Deze kunnen worden gemoffeld in elk gewenste RAL kleur en zijn daardoor ook in architectonisch opzicht een meerwaarde aan de gebouwen waar zij worden toegepast.

De doorvalbeveiligingen van Compri Aluminium met lengtetolerantie mogelijkheden worden geleverd met losse eindstukken. Deze eindstukken (sokken) kunnen in een andere RAL kleur worden gemoffeld dan de doorvalstang.

Alle doorvalbeveiligingen worden compleet geleverd, voorzien van bevestigingsgaten en bijbehorende RVS schroeven en nylon ringen.

Het complete programma Comprial® doorvalbeveiligingen ziet er als volgt uit: Toepasbaar tot een overspanning in mm

Artikel	Tot 1900	Tot 2500	Met lengte tolerantie
CA 2010	x		
CA 2011	x		
CA 2012*	x		x
CA 2013	x		x
CA 2014**	x		
CA 2015*	x		x
CA 2030	x	x	
CA 2031	x	x	
CA 2032*	x	x	x
CA 2033	x	x	x
CA 2040**	x	x	
CA 2041	x	x	
CA 2042*	x	x	
CA 4010**	x		x
CA 4030**	x	x	x

*Type CA 2012, CA 2015 en CA 2032 zijn ook in schuine uitvoering leverbaar.

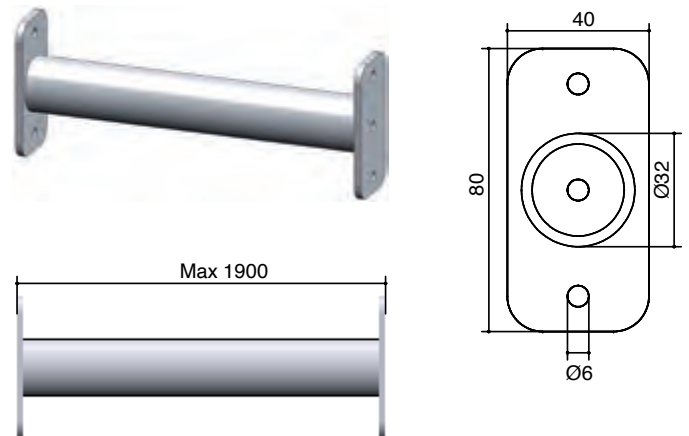
**Type CA 2014, CA 2040, CA 4010 en CA 4030 zijn ook geanodiseerd mogelijk.



DOORVALBEVEILIGINGEN

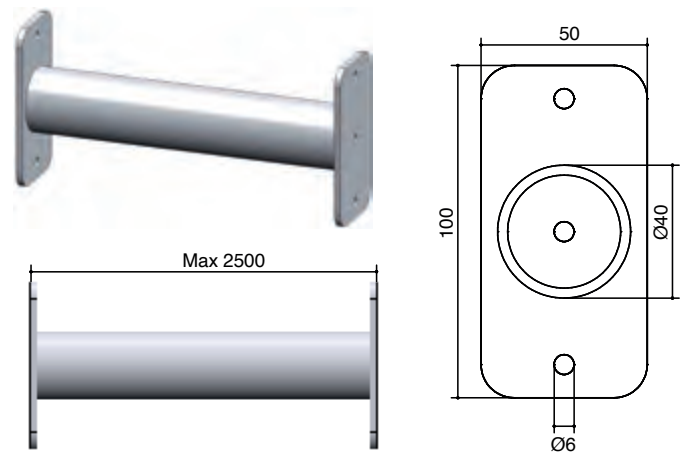
CA 2010

- Aluminium ronde buis \varnothing 32 mm, kops gelast aan vlakke strip
- Voor toepassing in de dag-opening



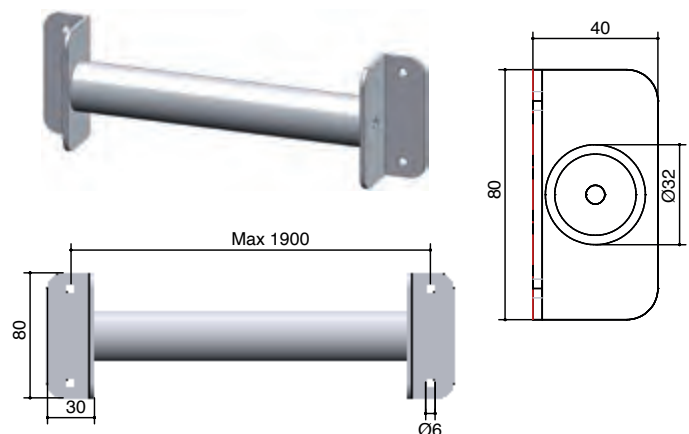
CA 2030

- Aluminium ronde buis \varnothing 40mm, kops gelast aan vlakke strip
- Voor toepassing in de dag-opening



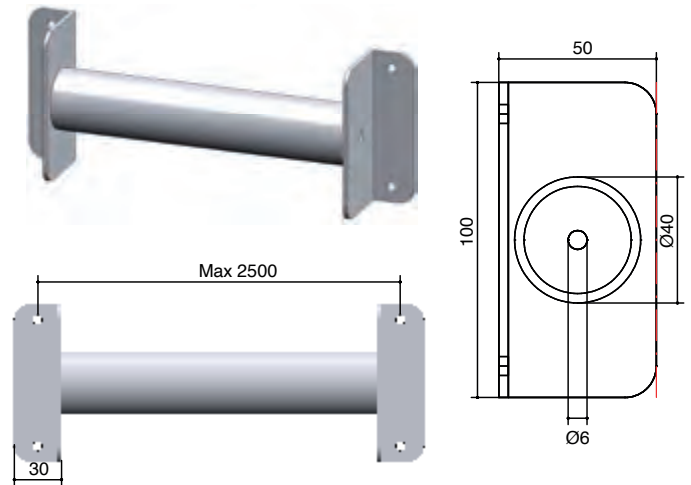
CA 2011

- Aluminium ronde buis \varnothing 32 mm, kops gelast op hoekprofiel
- Voor toepassing op het kozijn of metselwerk



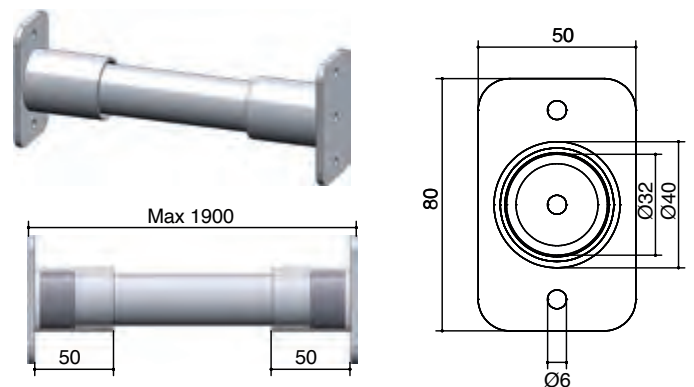
CA 2031

- Aluminium ronde buis \varnothing 40mm, kops gelast op hoekprofiel
- Voor toepassing op het kozijn of metselwerk



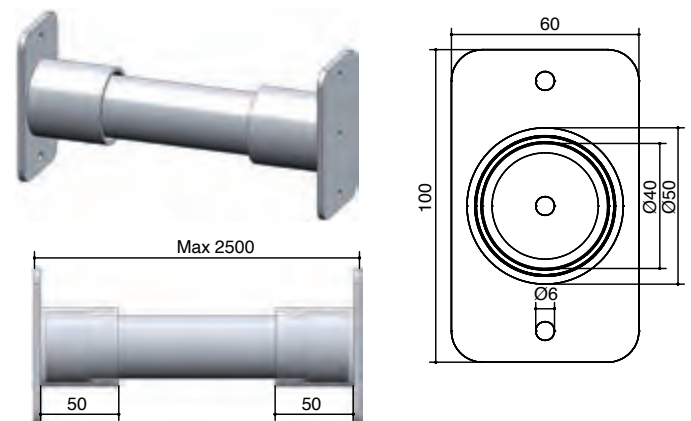
CA 2012

- Aluminium ronde buis \varnothing 32 mm, voorzien van kunststof tussendoppen
- Sok is kops gelast op vlakke strip
- Voor toepassing in de dag-opening
- Ook in schuine uitvoering leverbaar



CA 2032

- Aluminium ronde buis \varnothing 40mm, voorzien van kunststof tussendoppen
- Sok is kops gelast op vlakke strip
- Voor toepassing in de dag-opening
- Ook in schuine uitvoering leverbaar

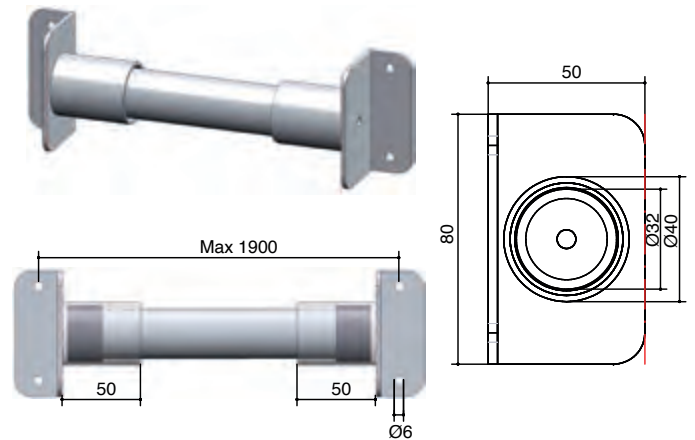




DOORVALBEVEILIGINGEN

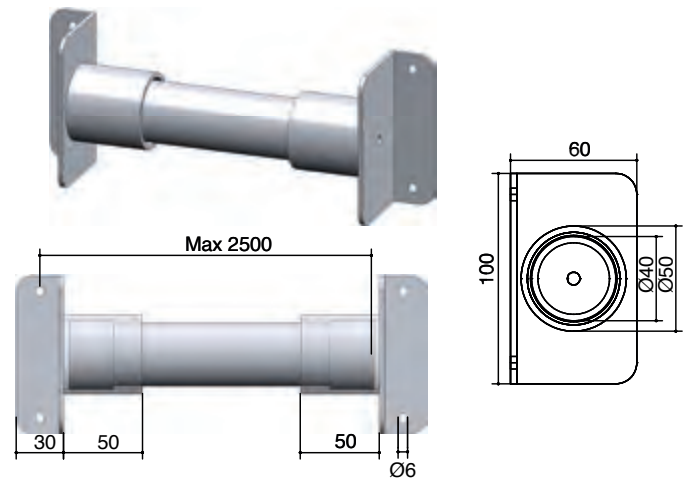
CA 2013

- Aluminium ronde buis \varnothing 32 mm, voorzien van kunststof tussendoppen
- Sok is kops gelast op hoekprofiel
- Voor toepassing op het kozijn of metselwerk



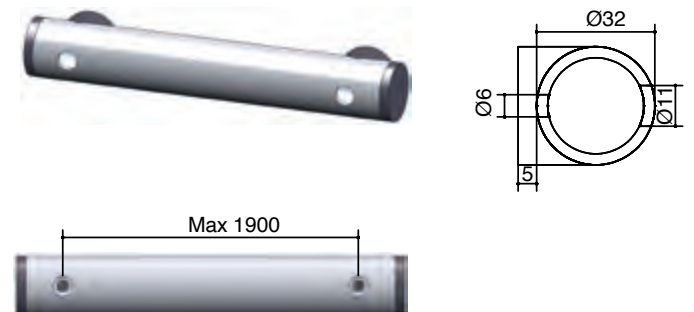
CA 2033

- Aluminium ronde buis \varnothing 40mm, voorzien van kunststof tussendoppen
- Sok is kops gelast op hoekprofiel
- Voor toepassing op het kozijn of metselwerk



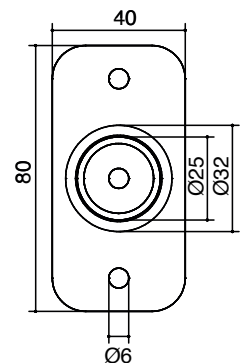
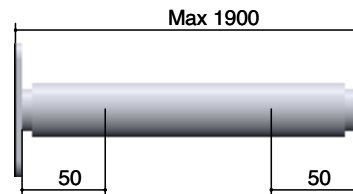
CA 2014

- Voorzien van kunststof einddoppen
- 2 Zadel/vulringen voor stabiele bevestiging van ronde buis
- Voor toepassing op het kozijn of metselwerk



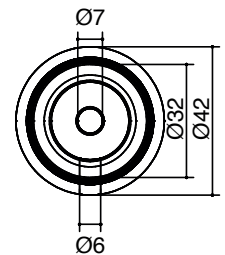
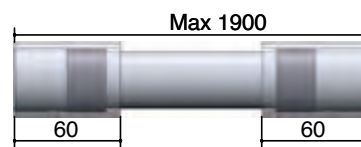
CA 2015

- Aluminium ronde buis \varnothing 32, geschoven over een sok
- Inwendige sok is kops gelast op vlakke strip
- Voor toepassing in de dag-opening
- Ook in schuine uitvoering leverbaar



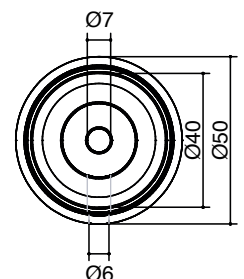
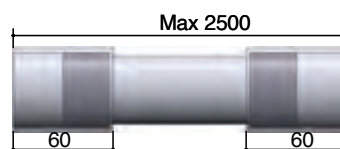
CA 4010 (blinde bevestiging)

- Aluminium ronde buis \varnothing 32 mm
- 2 bevestigingsplaatjes met borgschroef en sluitring
- Voor toepassing in de dag-opening



CA 4030 (blinde bevestiging)

- Aluminium ronde buis \varnothing 40 mm
- 2 bevestigingsplaatjes met borgschroef en sluitring
- Voor toepassing in de dag-opening

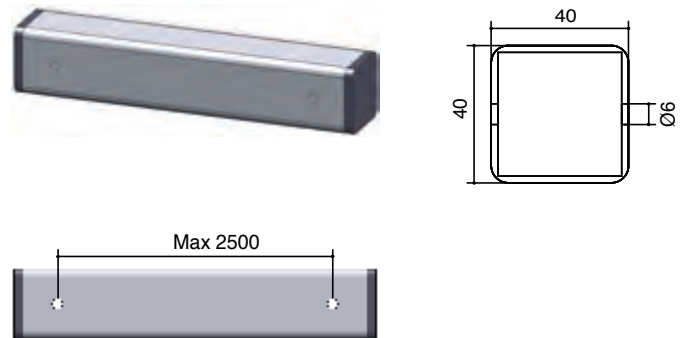




DOORVALBEVEILIGINGEN

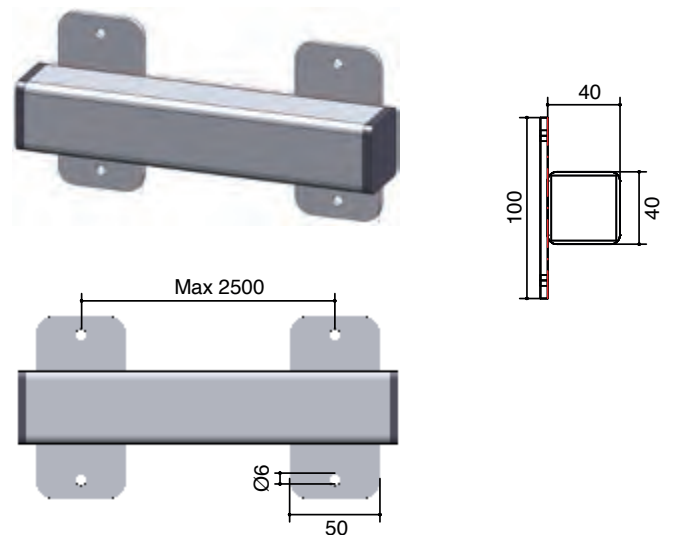
CA 2040

- Aluminium vierkante buis 40 x 40 mm met afgeronde hoeken
- Voorzien van kunststof einddoppen
- Voor toepassing op het kozijn of metselwerk



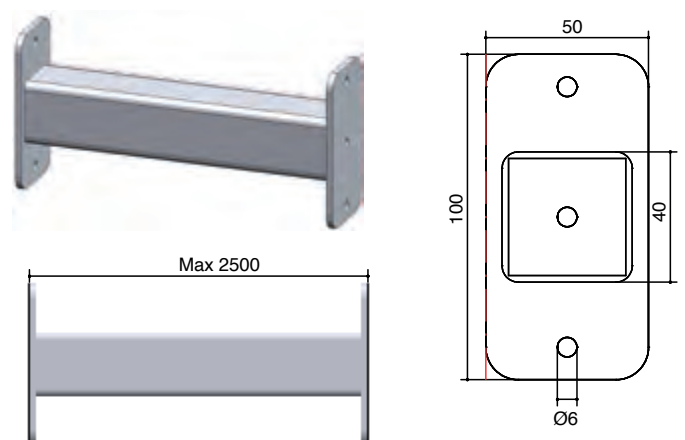
CA 2041

- Aluminium vierkante buis 40 x 40 mm met afgeronde hoeken, gelast op vlakke strip
- Voorzien van kunststof einddoppen
- Voor toepassing op het kozijn of metselwerk



CA 2042

- Aluminium vierkante buis 40 x 40 mm met afgeronde hoeken, kops gelast op vlakke strip
- Voor toepassing in de dag-opening



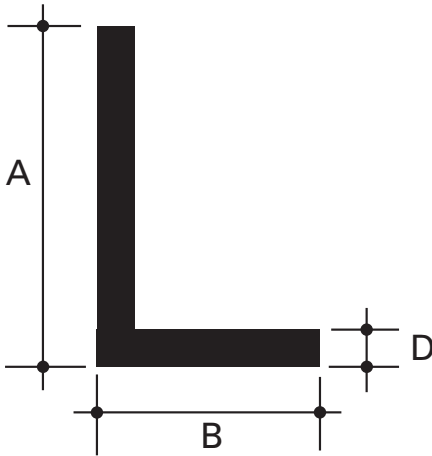


HANDELSPROFIELEN



Hoekprofiel

AlMgSi 0,5 – F22
DIN 1725/1748/1771
EN AW – 6060 T6



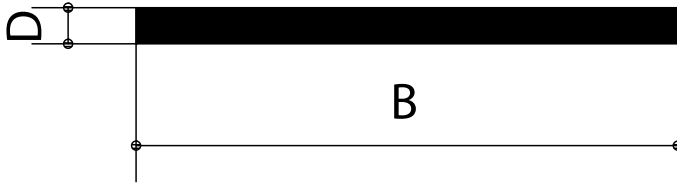
Afmeting A x B x D	Gewicht p/m	Afmeting A x B x D	Gewicht p/m	Afmeting A x B x D	Gewicht p/m
10 x 10 x 1.0	0.051	35 x 35 x 3.0	0.543	60 x 60 x 2.0	0.640
10 x 10 x 1.5	0.075	35 x 35 x 4.0	0.713	60 x 60 x 3.0	0.948
10 x 10 x 2.0	0.097	35 x 35 x 5.0	0.896	60 x 60 x 4.0	1.253
				60 x 60 x 6.0	1.850
15 x 10 x 2.0	0.124	40 x 10 x 2.0	0.260		
15 x 15 x 1.5	0.116	40 x 15 x 2.0	0.286	62 x 17 x 2.0	0.420
15 x 15 x 2.0	0.152	40 x 20 x 2.0	0.315		
15 x 15 x 3.0	0.220	40 x 20 x 3.0	0.462	70 x 20 x 2.0	0.475
		40 x 20 x 4.0	0.605	70 x 25 x 2.5	0.624
20 x 10 x 2.0	0.153	40 x 25 x 2.0	0.340	70 x 40 x 2.0	0.583
20 x 15 x 2.0	0.178	40 x 25 x 3.0	0.502	70 x 70 x 3.0	1.110
20 x 20 x 1.5	0.157	40 x 30 x 2.0	0.367	70 x 70 x 7.0	2.514
20 x 20 x 2.0	0.206	40 x 30 x 3.0	0.543		
20 x 20 x 3.0	0.300	40 x 30 x 4.0	0.716	75 x 40 x 3.0	0.908
		40 x 40 x 2.0	0.422	75 x 50 x 5.0	1.620
25 x 10 x 2.0	0.153	40 x 40 x 3.0	0.624		
25 x 15 x 2.0	0.178	40 x 40 x 4.0	0.821	80 x 15 x 2.0	0.512
25 x 15 x 3.0	0.157	40 x 40 x 5.0	1.013	80 x 20 x 2.0	0.530
				80 x 25 x 2.0	0.556
20 x 20 x 2.0	0.206	45 x 45 x 2.0	0.485	80 x 30 x 2.0	0.598
20 x 20 x 3.0	0.300	45 x 45 x 3.0	0.705	80 x 30 x 3.0	0.867
				80 x 40 x 3.0	0.948
25 x 10 x 2.0	0.178	50 x 15 x 2.0	0.340	80 x 40 x 4.0	1.253
25 x 15 x 2.0	0.210	50 x 20 x 2.0	0.367	80 x 50 x 6.4	2.179
25 x 15 x 3.0	0.306	50 x 20 x 3.0	0.543	80 x 80 x 3.0	1.272
25 x 20 x 2.0	0.232	50 x 25 x 2.0	0.394	80 x 80 x 8.0	3.300
25 x 20 x 3.0	0.350	50 x 25 x 3.0	0.586		
25 x 20 x 4.0	0.452	50 x 25 x 4.0	0.782	90 x 40 x 2.0	0.692
25 x 25 x 1.5	0.196	50 x 30 x 2.0	0.421		
25 x 25 x 2.0	0.259	50 x 30 x 3.0	0.624	100 x 20 x 2.0	0.637
25 x 25 x 3.0	0.381	50 x 30 x 4.0	0.821	100 x 25 x 2.0	0.677
		50 x 50 x 2.0	0.529	100 x 30 x 3.0	1.029
30 x 10 x 2.0	0.205	50 x 50 x 3.0	0.786	100 x 40 x 4.0	1.470
30 x 15 x 2.0	0.235	50 x 50 x 4.0	1.026	100 x 50 x 3.0	1.191
30 x 15 x 3.0	0.340	50 x 50 x 5.0	1.280	100 x 50 x 5.0	1.997
30 x 20 x 2.0	0.259			100 x 50 x 6.0	2.380
30 x 20 x 3.0	0.381	60 x 10 x 2.0	0.367	100 x 64 x 8.0	3.370
30 x 20 x 4.0	0.497	60 x 15 x 2.0	0.395	100 x 100 x 10	5.130
30 x 25 x 2.0	0.286	60 x 20 x 2.0	0.422		
30 x 30 x 2.0	0.313	60 x 25 x 2.0	0.448	120 x 130 x 10	5.130
30 x 30 x 3.0	0.464	60 x 25 x 3.0	0.664		
30 x 30 x 4.0	0.605	60 x 30 x 2.0	0.476	130 x 30 x 3.0	1.272
30 x 30 x 5.0	0.743	60 x 30 x 3.0	0.705		
		60 x 30 x 4.0	0.929	150 x 75 x 8.0	4.687
35 x 15 x 2.0	0.260	60 x 40 x 2.0	0.529	150 x 75 x 10.0	5.920
35 x 20 x 2.0	0.286	60 x 40 x 3.0	0.786		
35 x 25 x 2.0	0.313	60 x 40 x 4.0	1.040	200 x 100 x 10.0	8.030
35 x 35 x 2.0	0.367	60 x 40 x 5.0	1.283		



HANDELSPROFIELEN

Platstaf

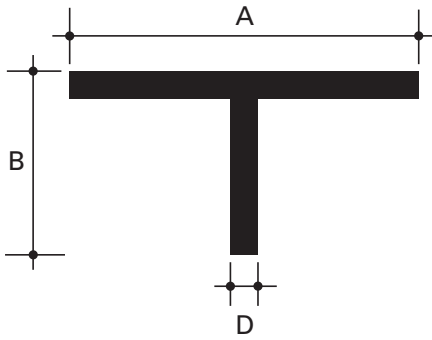
AlMgSi 0,5 – F22
DIN 1725/1748/1770
EN AW – 6060 T6



Afmeting B x D	Gewicht p/m	Afmeting B x D	Gewicht p/m	Afmeting B x D	Gewicht p/m
10 x 2.0	0.054	35 x 8.0	0.756	70 x 5.0	0.945
10 x 3.0	0.085	35 x 10	0.950	70 x 6.0	1.140
10 x 4.0	0.108	35 x 15	1.418	70 x 8.0	1.542
10 x 5.0	0.135			70 x 10	1.900
		40 x 2.0	0.216	70 x 12	2.270
15 x 2.0	0.081	40 x 3.0	0.324	70 x 15	2.835
15 x 3.0	0.122	40 x 4.0	0.432		
15 x 4.0	0.160	40 x 5.0	0.540	80 x 3.0	0.648
15 x 5.0	0.210	40 x 5.0	0.551	80 x 4.0	0.864
15 x 6.0	0.243	40 x 6.0	0.650	80 x 5.0	1.080
15 x 8.0	0.324	40 x 8.0	0.864	80 x 6.0	1.300
15 x 10	0.410	40 x 10	1.080	80 x 8.0	1.730
		49 x 12	1.300	80 x 10	2.160
20 x 2.0	0.110	40 x 15	1.620	80 x 12	2.644
20 x 3.0	0.162	40 x 20	2.160	80 x 15	3.240
20 x 4.0	0.216	40 x 25	2.700	80 x 20	4.320
20 x 5.0	0.270			80 x 30	6.480
20 x 6.0	0.324	45 x 3.0	0.365	80 x 40	8.640
20 x 8.0	0.432	45 x 5.0	0.608		
20 x 10.0	0.540	45 x 6.0 50SW	0.743	90 x 10	2.430
20 x 12	0.661				
20 x 15	0.810	50 x 2.0	0.270	100 x 3.0	0.810
		50 x 3.0	0.405	100 x 4.0	1.080
25 x 2.0	0.135	50 x 4.0	0.540	100 x 5.0	1.350
25 x 3.0	0.203	50 x 5.0	0.675	100 x 6.0	1.620
25 x 4.0	0.270	50 x 6.0	0.810	100 x 8.0	2.160
25 x 5.0	0.340	50 x 8.0	1.080	100 x 10	2.700
25 x 6.0	0.405	50 x 10	1.350	100 x 12	3.240
25 x 8.0	0.540	50 x 12	1.620	100 x 15	4.050
25 x 10	0.675	50 x 15	2.025	100 x 20	5.400
25 x 12	0.810	50 x 20	2.700		
25 x 15	1.020	50 x 25	3.375	120 x 4.0	1.322
25 x 20	1.350	50 x 30	4.050	120 x 5.0	1.620
				120 x 6.0	1.990
30 x 2.0	0.162	60 x 2.0	0.330	120 x 8.0	2.592
30 x 3.0	0.243	60 x 3.0	0.490	120 x 10	3.240
30 x 4.0	0.324	60 x 4.0	0.650		
30 x 5.0	0.410	60 x 5.0	0.810	125 x 10	3.375
30 x 6.0	0.486	60 x 6.0	0.972	125 x 15	5.063
30 x 8.0	0.650	60 x 8.0	1.296	125 x 30	10.125
30 x 10	0.810	60 x 10	1.620		
30 x 12	0.972	60 x 12	1.944	150 x 8.0	3.305
30 x 15	1.215	60 x 15	2.430	150 x 10	4.050
30 x 20	1.620	60 x 20	3.240	150 x 15	6.075
		60 x 25	4.050	150 x 20	8.262
35 x 2.0	0.190	60 x 30	4.860		
35 x 3.0	0.284			200 x 10	5.400
35 x 4.0	0.378	70 x 2.0	0.382	200 x 15	8.100
35 x 5.0	0.470	70 x 3.0	0.570	200 x 20	10.800
35 x 6.0	0.567	70 x 4.0	0.771		

T-profiel

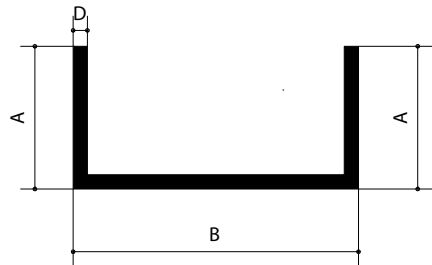
AlMgSi 0,5 – F22
DIN 1725/1748/9714
EN AW – 6060 T6



Afmeting A x B x D	Gewicht p/m	Afmeting A x B x D	Gewicht p/m
15 x 15 x 2.0	0.152	40 x 40 x 2.0	0.421
		40 x 40 x 3.0	0.624
20 x 20 x 2.0	0.205	40 x 40 x 4.0	0.821
25 x 25 x 2.0	0.259	50 x 50 x 3.0	0.786
25 x 25 x 3.0	0.380	50 x 50 x 4.0	1.040
		50 x 50 x 5.0	1.283
30 x 30 x 2.0	0.316	60 x 40 x 5.0	1.309
30 x 30 x 3.0	0.462	60 x 60 x 3.0	0.948
35 x 35 x 3.0	0.545	60 x 60 x 6.0	1.847
40 x 25 x 3.0	0.512	80 x 50 x 5.0	1.688
40 x 30 x 2.0	0.367		

U-profiel

AlMgSi 0,5 – F22
DIN 1725/1748/9714
EN AW – 6060 T6



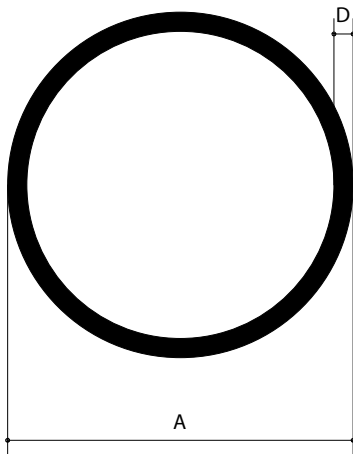
$$B_i = B - (D \times 2)$$

Afmeting A x B x A x D	Gewicht p/m	Afmeting A x B x D	Gewicht p/m	Afmeting A x B x D	Gewicht p/m
10 x 10 x 10 x 1.0	0.076	12 x 25 x 12 x 2.0	0.243	25 x 50 x 25 x 2.5	
10 x 10 x 10 x 1.5	0.109	15 x 25 x 15 x 2.0	0.275	25 x 50 x 25 x 4.0	
10 x 10 x 10 x 2.0	0.140	20 x 25 x 20 x 2.0	0.330	30 x 50 x 30 x 3.0	
15 x 10 x 15 x 1.5	0.150	20 x 25 x 20 x 3.0	0.478	40 x 50 x 30 x 3.0	
		25 x 25 x 25 x 2.0	0.384	40 x 50 x 30 x 4.0	
15 x 12 x 15 x 2.0	0.210	25 x 25 x 25 x 3.0	0.559	40 x 50 x 40 x 5.0	
20 x 12 x 20 x 1.5	0.202			50 x 50 x 50 x 3.0	
20 x 12 x 20 x 2.0	0.259	15 x 30 x 15 x 3.0	0.445	50 x 50 x 50 x 4.0	
12.5 x 12.5 x 12.5 x 1.5	0.143	20 x 30 x 20 x 2.0	0.357	50 x 50 x 50 x 5.0	
		20 x 30 x 20 x 3.0	0.518		
40 x 14 x 09 x 2.0	0.320	25 x 30 x 25 x 2.0	0.416	30 x 60 x 30 x 4.0	1.230
		25 x 30 x 25 x 4.0	0.792	40 x 60 x 40 x 3.0	1.107
15 x 15 x 15 x 1.5	0.171	30 x 30 x 30 x 2.0	0.464	40 x 60 x 40 x 4.0	1.436
15 x 15 x 15 x 2.0	0.222	30 x 30 x 30 x 3.0	0.680	40 x 60 x 40 x 5.0	1.760
15 x 15 x 15 x 3.0	0.316			60 x 60 x 60 x 4.0	1.890
20 x 15 x 20 x 2.0	0.275	20 x 35 x 20 x 2.0	0.387	40 x 80 x 40 x 4.0	1.642
20 x 15 x 20 x 3.0	0.397			50 x 80 x 50 x 5.0	2.295
		20 x 40 x 20 x 2.0	0.410		
10 x 20 x 10 x 2.0	0.195	20 x 40 x 20 x 3.0	0.599	40 x 100 x 40 x 3.0	1.411
12 x 20 x 12 x 2.0	0.249	25 x 40 x 25 x 3.0	0.681	50 x 100 x 50 x 2.0	1.060
15 x 20 x 15 x 2.0	0.304	25 x 40 x 25 x 4.0	0.886	50 x 100 x 50 x 5.0	2.600
20 x 20 x 20 x 2.0	0.310	30 x 40 x 30 x 3.0	0.761	64 x 100 x 64 x 6.4	3.719
20 x 20 x 20 x 3.0	0.464	30 x 40 x 30 x 4.0	0.990		
25 x 20 x 25 x 2.0	0.360	40 x 40 x 40 x 2.0	0.626	80 x 125 x 80 x 8.0	5.810
30 x 20 x 30 x 2.0	0.410	40 x 40 x 40 x 3.0	0.924		
		40 x 40 x 40 x 4.0	1.210	50 x 150 x 50 x 10	6.210
20 x 22 x 20 x 2.0	0.313				
30 x 22 x 11 x 2.0	0.319	25 x 45 x 25 x 3.0		80 x 160 x 80 x 10	8.100



Ronde buis

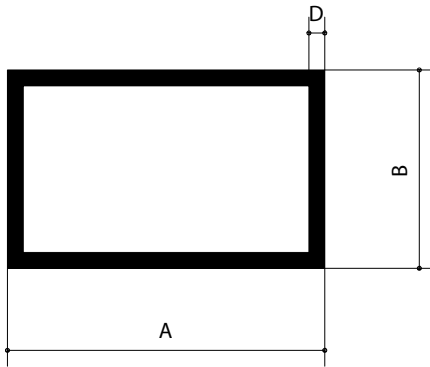
AlMgSi 0,5 – F22
 DIN 1725/1748/9107
 EN AW – 6060 T6



Afmeting A x D	Gewicht p/m	Afmeting A x D	Gewicht p/m	Afmeting A x D	Gewicht p/m
8 x 1	0.06	35 x 2.5	0.70	75 x 2	1.24
		35 x 5	1.30	75 x 2.5	1.57
10 x 1	0.08				
		38 x 1.5	0.47	76 x 3	1.90
12 x 1	0.09				
		40 x 2	0.66	80 x 2	1.35
16 x 1.5	0.19	40 x 2.5	0.81	80 x 2.5	1.68
16 x 2	0.24	40 x 5	1.51	80 x 4	2.63
				80 x 5	3.24
18 x 1.5	0.21	42 x 1.5	0.52		
		42 x 2	0.69	84 x 2	1.42
19 x 1.5	0.23	42 x 3	1.01		
				90 x 3	2.26
20 x 1.5	0.24	45 x 2.5	0.92	90 x 5	3.68
20 x 2	0.31				
20 x 5	0.64	48.3 x 42	1.17	100 x 3	2.52
				100 x 5	4.13
22 x 1.5	0.27	50 x 1.5	0.62		
22 x 2	0.35	50 x 2.5	1.03	110 x 5	4.54
		50 x 4	1.60		
25 x 1.5	0.31	50 x 5	1.95	115 x 5	4.71
25 x 2	0.40	50 x 10	3.46		
25 x 2.5	0.49			125 x 4	4.11
25 x 3	0.56	55 x 2.5	1.14		
				128 x 4	4.29
28 x 1.5	0.34	60 x 2.5	1.24		
		60 x 3	1.48	140 x 4	4.71
30 x 1.5	0.37	60 x 5	2.38		
30 x 2	0.49	60 x 6	2.75	150 x 5	6.15
30 x 2.5	0.60				
30 x 5	1.08	63 x 3	1.56	165 x 5	6.92
32 x 1.5	0.40	70 x 3	1.74		
		70 x 5	2.81		
35 x 1.5	0.44				
35 x 2	0.57				

Rechthoekige buis

AlMgSi 0,5 – F22
DIN 1725/1748
EN AW – 6060 T6



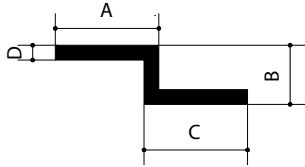
Afmeting A x B x D	Gewicht p/m	Afmeting A x B x D	Gewicht p/m	Afmeting A x B x D	Gewicht p/m
15 x 15 x 1.5	0.219	50 x 20 x 2.0	0.717	80 x 50 x 5.0	2.635
15 x 15 x 2.0	0.281	50 x 25 x 2.0	0.761	80 x 80 x 3.0	2.495
		50 x 25 x 3.0	1.118	80 x 80 x 3.0	2.446
20 x 10 x 1.5	0.219			R=5/R=2	
20 x 10 x 2.0	0.285	50 x 30 x 2.0	0.821	80 x 80 x 4.0	3.283
20 x 15 x 2.0	0.335	50 x 30 x 3.0	1.199		
20 x 30 x 1.5	0.300	50 x 40 x 4.0	1.771	100 x 18 x 2.0	1.231
20 x 20 x 2.0	0.389	50 x 50 x 2.0	1.037	100 x 20 x 2.0	1.267
		50 x 50 x 3.0	1.523	100 x 25 x 3.0	1.930
25 x 25 x 1.5	0.381	50 x 50 x 4.0	1.987	100 x 40 x 3.0	2.225
25 x 25 x 2.0	0.497			100 x 40 x 4.0	2.851
25 x 25 x 2.0	0.507	60 x 25 x 3.0	1.280	100 x 50 x 3.0	2.333
R=2		60 x 30 x 2.0	0.929	100 x 50 x 4.0	3.067
25 x 25 x 3.0	0.832	60 x 30 x 3.0	1.361	100 x 60 x 4.0	3.278
		60 x 40 x 2.0	1.037	100 x 100 x 4.0	4.147
30 x 20 x 2.0	0.497	60 x 40 x 2.5	1.283	100 x 100 x 4.0	4.230
30 x 30 x 2.0	0.605	60 x 40 x 3.0	1.523	R=4/R=1	
30 x 30 x 2.5	0.745	60 x 40 x 4.0	1.987		
30 x 30 x 3.0	0.875			120 x 30 x 3.0	2.333
		60 x 60 x 2.0	1.288	120 x 40 x 4.0	3.283
35 x 20 x 2.5	0.675	60 x 60 x 3.0	1.847	120 x 50 x 4.0	3.499
35 x 35 x 2.5	0.878	60 x 60 x 4.0	2.419	120 x 60 x 4.0	3.720
		60 x 60 x 5.0	3.270	120 x 120 x 2.5	3.173
40 x 20 x 2.0	0.610	65 x 65 x 2.5	1.687	120 x 120 x 5.0	6.370
40 x 20 x 4.0	0.875			130 x 50 x 4.0	3.715
40 x 30 x 3.0	1.040	70 x 30 x 3.0	1.523		
40 x 40 x 2.0	0.821	70 x 70 x 2.0	1.469	150 x 40 x 4.0	3.931
40 x 40 x 3.0	1.199	70 x 70 x 4.0	2.851	150 x 50 x 4.0	4.147
40 x 40 x 4.0	1.555				
		80 x 30 x 3.0	1.700	170 x 70 x 4.0	5.011
45 x 45 x 2.0	0.929	80 x 40 x 2.0	1.260		
		80 x 40 x 3.0	1.851	180 x 40 x 4.0	4.579
50 x 15 x 2.0	0.672	80 x 40 x 4.0	2.420	200 x 50 x 4.0	5.35



HANDELSPROFIELEN

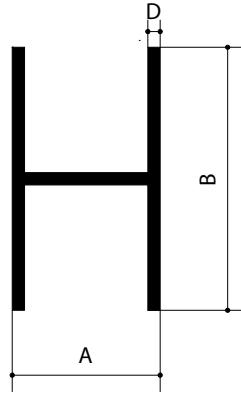
Z-profiel

AlMgSi 0,5 F22
DIN 1725/1748
EN AW – 6060 T6



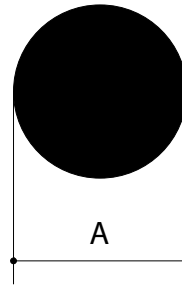
H-profiel

AlMgSi 0,5 F22
DIN 1725/1748
EN AW – 6060 T6



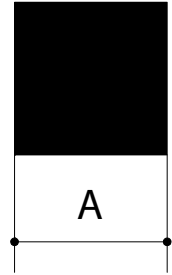
Rondstaf

Aluminium AlMgSi-
F28/32 (51ST)
DIN 1725/1747/1798/1799
EN AW – 6060 T6



Vierkantstaf

Aluminium AlMgSi
F28/32 (51ST)
DIN 1725/1747/1796/59700
EN AW – 6082 T6



Afmeting A X B X C X D	Gewicht p/m
---------------------------	----------------

14 x 8 x 14 x 2.0	0.181
15 x 10 x 15 x 2.0	0.195
15 x 20 x 15 x 2.0	0.248
25 x 25 x 25 x 3.0	0.559
40 x 30 x 40 x 4.0	1.157
20 x 40 x 20 x 2.0	0.410
25 x 50 x 25 x 2.0	0.519

Afmeting B X A X D	Gewicht p/m
-----------------------	----------------

11.5 x 8 x 1.5	0.110
20 x 10 x 1.5	0.190
30 x 10 x 1.5	0.271
30 x 14 x 2.0	0.378
32 x 18 x 1.5	0.338
32 x 23 x 1.5	0.340
32 x 28 x 1.5	0.392
32 x 33 x 1.5	0.382
32 x 43 x 1.5	0.421
32 x 53 x 1.5	0.462

Afmeting A	Gewicht p/m
---------------	----------------

6 mm	0.08
8 mm	0.14
10 mm	0.21
12 mm	0.31
15 mm	0.48
16 mm	0.54
20 mm	0.85
25 mm	1.32
28 mm	1.66
30 mm	1.91
35 mm	2.60
40 mm	3.39
50 mm	5.30
60 mm	7.63
70 mm	10.39
80 mm	13.56
90 mm	17.17
100 mm	21.20
110 mm	25.65
120 mm	30.52

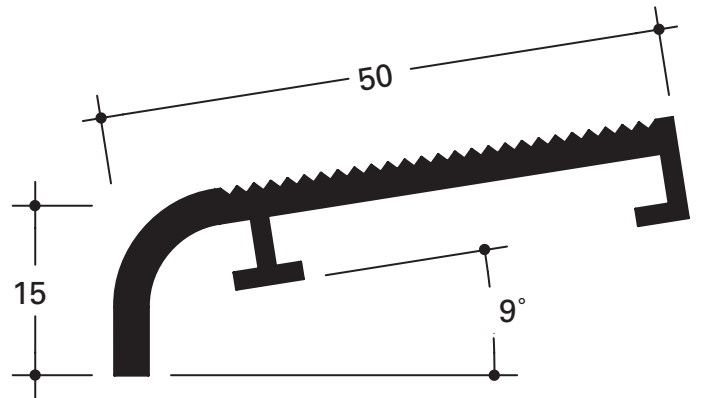
Afmeting A	Gewicht p/m
---------------	----------------

6 mm	0.10
8 mm	0.17
10 mm	0.27
12 mm	0.39
15 mm	0.61
20 mm	1.08
25 mm	1.69
30 mm	2.43
35 mm	3.31
40 mm	4.32
50 mm	6.75
60 mm	9.72
70 mm	13.23
80 mm	17.28
90 mm	21.87
100 mm	27.00

Comprial® slijtstrip

Standaardlengte 6000mm

Artikel	Hoogte	Breedte
CA 832	15 mm	100mm



Comprial® slijtstrip

Standaardlengte 6000mm

Artikel	Hoogte	Breedte
CA 835	3 mm	40mm
CA 838	3 mm	60mm
CA 841	3 mm	75mm



CA 835



CA 838



CA 841





DAKGOTEN





WAAROM ALUMINIUM DAKGOTEN?

Aluminium is een schoon, veilig en groen product. Doordat het oneindig recyclebaar is, is de belasting voor het milieu minimaal.

Door de corrosiebestendigheid van aluminium is het onderhoud van een aluminium dakgoot zeer laag. Als u de aluminium dakgoten van Compri Aluminium combineert met de dakgootbeschermer, hoeft u nooit meer de ladder op.

De aluminium dakgoten van Compri Aluminium worden compleet geleverd met koppelstukken, ingelaste uitlopen, kopschotten, klikbeugels en passtukken.

De Aqua-line dakgoot is een van de weinige geëxtrudeerde dakgoten op de markt.

De moderne wijze van fabricage zorgt voor een strakke en technisch juiste uitvoering, zodat een optimale montage gerealiseerd kan worden.

Alle Compri Aluminium dakgoten zijn leverbaar in blanke, geanodiseerde of gepoedercoate uitvoering.

Compri Aluminium loopt voorop in de aluminiumwereld als het gaat om ontwikkeling en het ontwerpen van technische oplossingen.

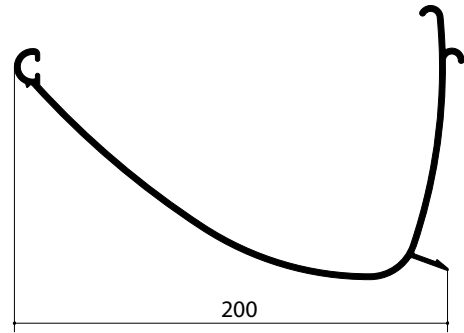


Aqua-line dakgoot

Standaardlengte 3000mm

voor een lengte van 3000mm is benodigd:

- 3000mm gootprofiel
- 4 klikbeugels van 50mm
- Koppelingset en/of of kopschot (links of rechts)



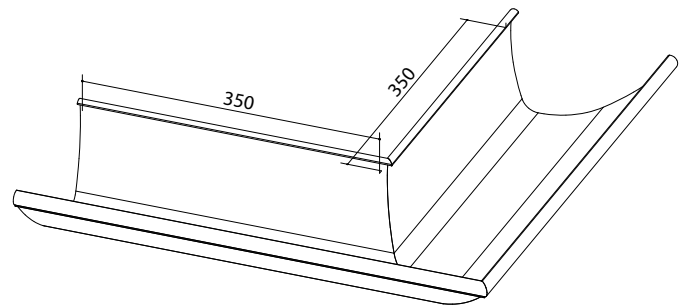
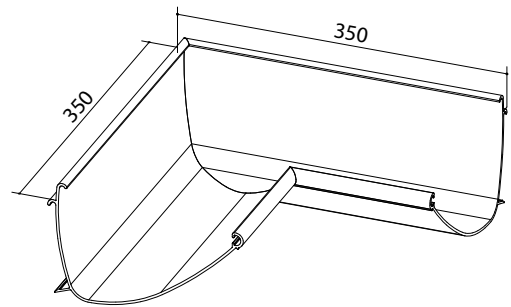
Binnen- en buitenhoeken

Haakse uitvoering 350 x 350 mm

Extra benodigd bij een hoekstuk is:

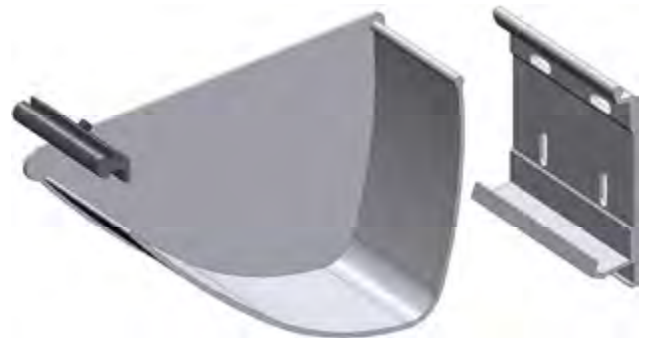
- Koppelingset
- 2 klikbeugels

Andere uitvoeringen op aanvraag leverbaar



Kopschot

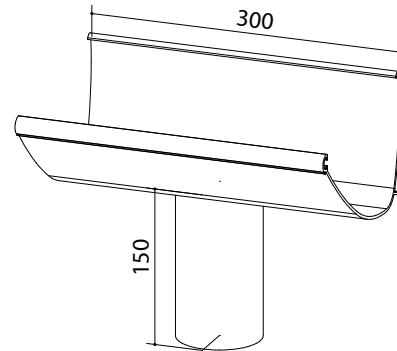
De aqua-line goot is ook leverbaar met aangelast kopschot of met los kopschot wat door middel van een koppelingset aan de goot bevestigd kan worden.



Uitloopstuk

Bestaande uit:

- Gootprofiel (in gewenste lengte tot 3000 mm)
- Ingelaste uitloop van 150 mm (Ø 80 mm)
- Standaard uitloopstuk is 300 mm lang
- Extra benodigde koppelingsset en klikbeugels



Koppelingsset

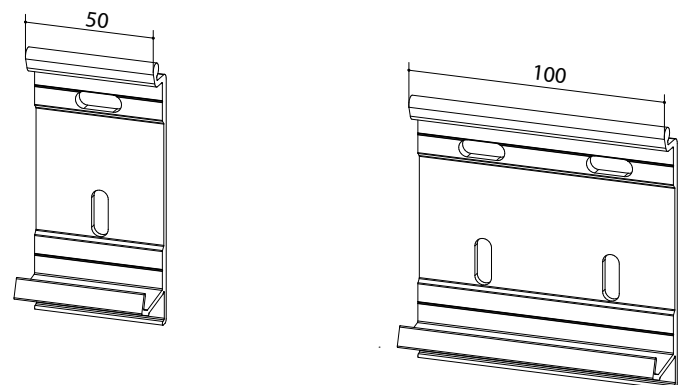
Bestaande uit:

- Koppelstuk
- Koppelvergending (sluitnok)
- Kroonband epdm
- Extra brede (100 mm) klikbeugel



Klikbeugel

De gootbeugel is een klikbeugel aan de achterkant van de aqua-line goot, waardoor een blinde montage mogelijk gemaakt wordt.







BALKONHEKKEN

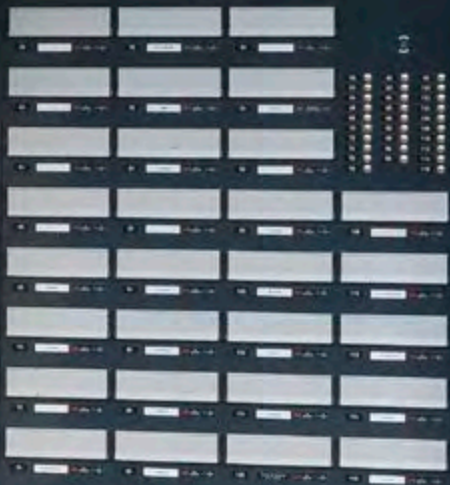
B



60

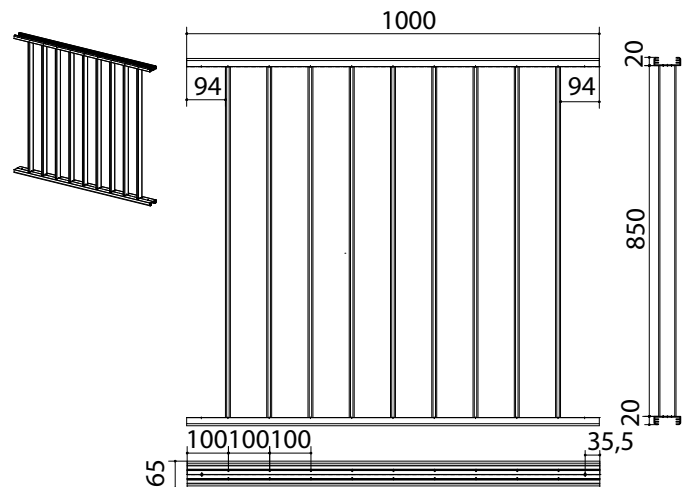
-

116



CL1000 hek 1000mm

Dit moderne balkonhek is verkrijgbaar in zwart geanodiseerde of gemoffelde uitvoering. Het balkonsysteem wordt standaard uit voorraad geleverd in modules van 1000 mm, maar kan ook op maat worden geproduceerd. U kunt kiezen voor een handregel van hardhout of aluminium. Het balkonhek wordt gemonteerd geleverd, inclusief een handregel op een hoogte van 1000 mm.

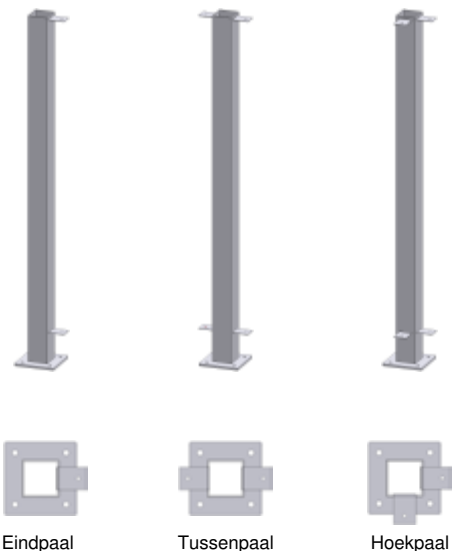


CL1000 Balusters

Onze balusters voor eind-, hoek- en midden zijn verkrijgbaar in gemoffelde of zwart geanodiseerde uitvoering. Deze balusters zijn standaard uit voorraad leverbaar, maar kunnen ook op maat worden geproduceerd.

Dankzij de meegeleverde set, inclusief instructies voor het bevestigen van de balkonhekken aan de baluster, is dit hek eenvoudig zelf te monteren.

Het balkonhek wordt gemonteerd geleverd en heeft, inclusief handregel, een hoogte van 1000 mm.

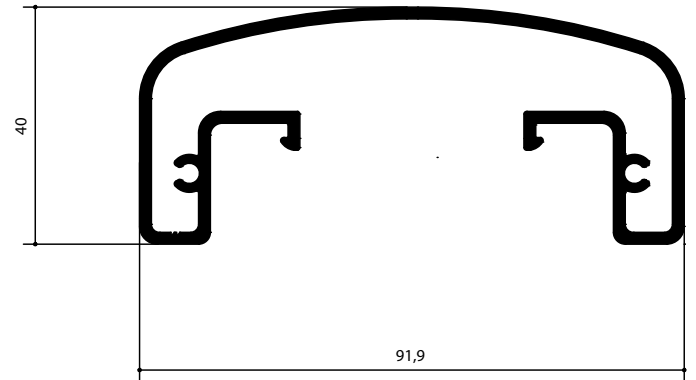


CL1000 Balusters



Aluminium handregel

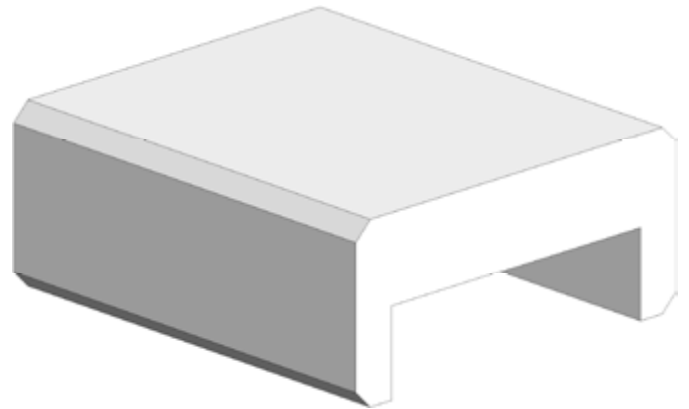
Deze handregels zijn verkrijgbaar in gemoffelde of zwart geanodiseerde uitvoering en hebben een standaardlengte van 6000mm. De handregel is gebruiksvriendelijk om te monteren.



Hardhouten handregel

Deze handregel is verkrijgbaar in hardhout en heeft een lengte van 3500mm.

Door het gebruiksvriendelijke montageprincipe is de handregel eenvoudig zelf te monteren.

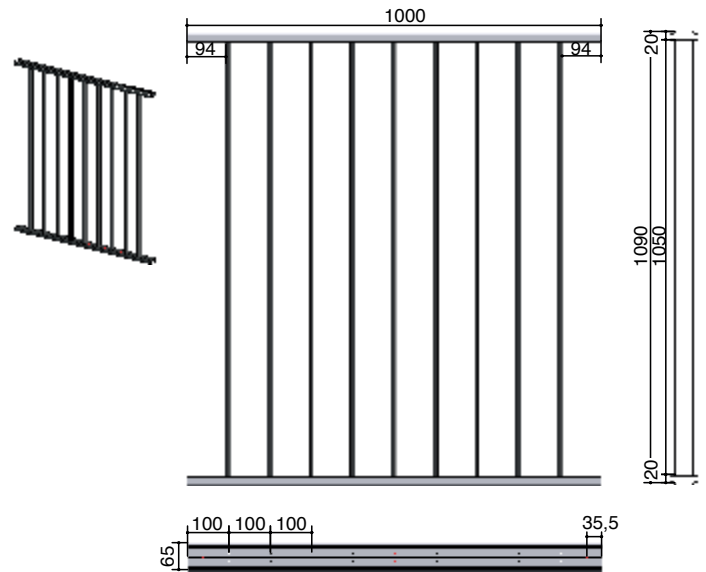


CL1200 hek 1000mm

Dit moderne balkonhek is verkrijgbaar in (zwart) geanodiseerde of gemoffelde uitvoering. Het balkonsysteem wordt in standaard modules van 1000 mm geleverd uit voorraad maar kan ook op maat geproduceerd worden. U kunt kiezen voor een hardhouten of aluminium handregel.

Door de meegeleverde montage instructie is dit hek eenvoudig zelf te monteren.

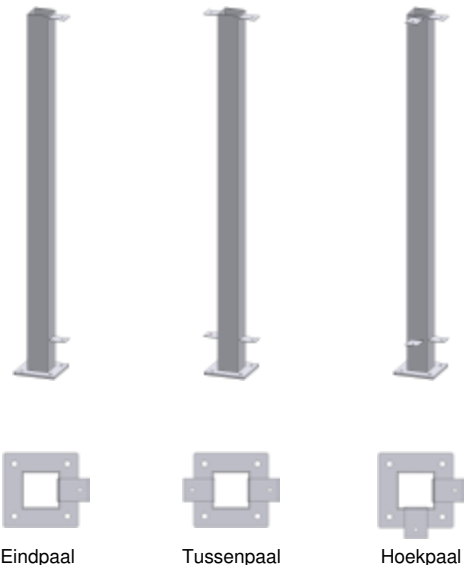
Het balkonhek is gemonteerd en inclusief handregel 1200 mm hoog.



CL1200 Balusters

De eind, hoek en midden balusters zijn verkrijgbaar in (zwart) geanodiseerde of gemoffelde uitvoering. De balusters zijn standaard uit voorraad leverbaar maken kunnen ook op maat geproduceerd worden.

De balusters zijn eenvoudig te monteren aan de balkonhekken met behulp van de meegeleverde instructie. Het balkonhek is gemonteerd, inclusief een handregel 1200 mm hoog.



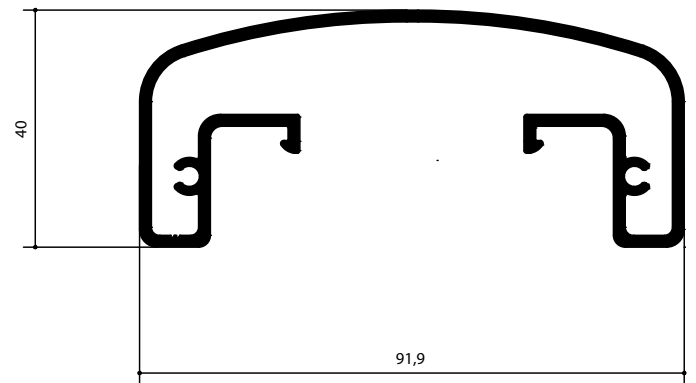
CL1200 Balusters



Aluminium handregel

Deze handregels zijn verkrijgbaar in (zwart) geanodiseerde of gemoffelde uitvoering en hebben een standaardlengte van 6000mm.

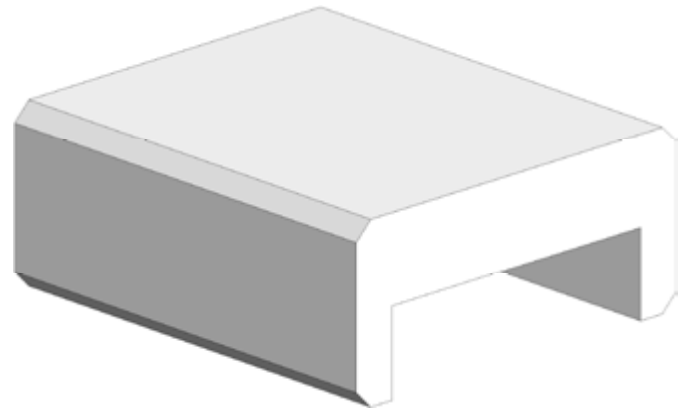
Door het gebruiksvriendelijke montageprincipe is de handregel eenvoudig zelf te monteren.



Hardhouten handregel

Deze handregel is verkrijgbaar in hardhout en heeft een lengte van 3500mm.

Door het gebruiksvriendelijke montageprincipe is de handregel eenvoudig zelf te monteren.





GEVELBEKLEDING



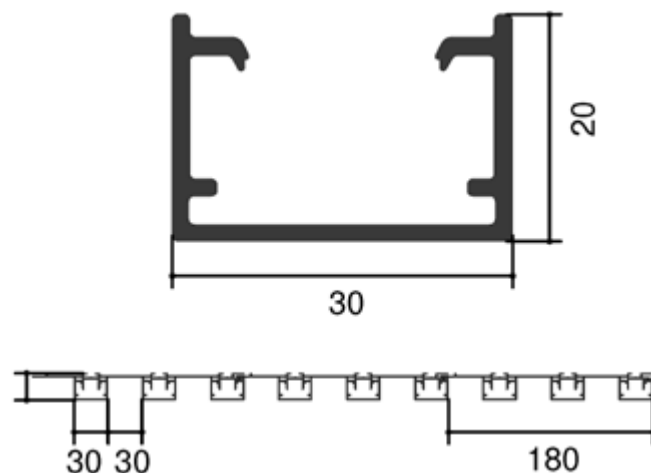
GEVELBEKLEDING

COMPRIWALL



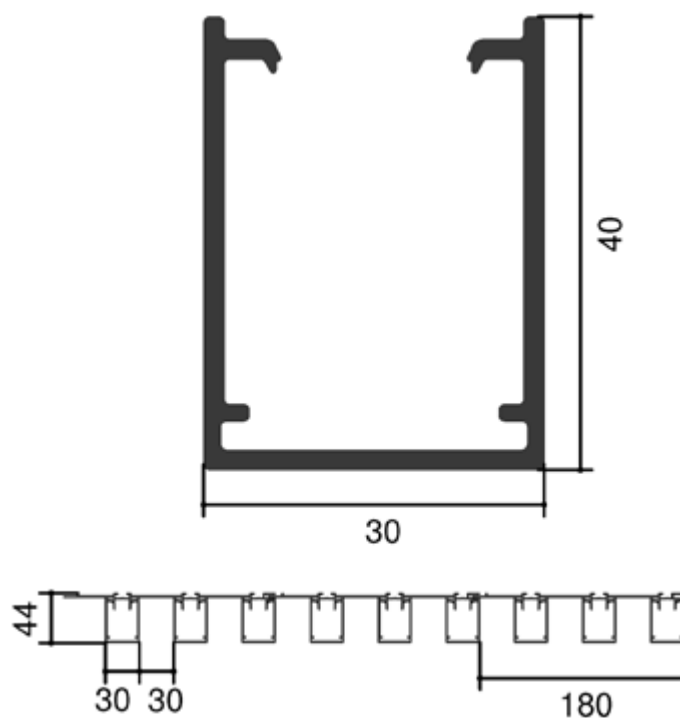
Compriwall 1

Kiest u voor Compriwall 1? Dan haalt u een blokvormig profiel van 30 x 20 mm in huis. Horizontaal of verticaal? De keuze is aan u. Met Compriwall 1 zijn de mogelijkheden eindeloos. Wat u zeker weet? Dat uw gevel binnenkort een strak en minimalistisch lijnenspel zal hebben.



Compriwall 2

Wanneer u voor Compriwall 2 kiest als afwerkprofiel, kiest u voor een sterk en uitgesproken lijnenspel met meer diepte. Dat komt doordat het blokvormige profiel 30 x 40 mm is. De verticale belijning van dit diepe profiel zorgt altijd voor een stijlvol resultaat met een veranderlijk schaduwefect.





GEVELBEKLEDING

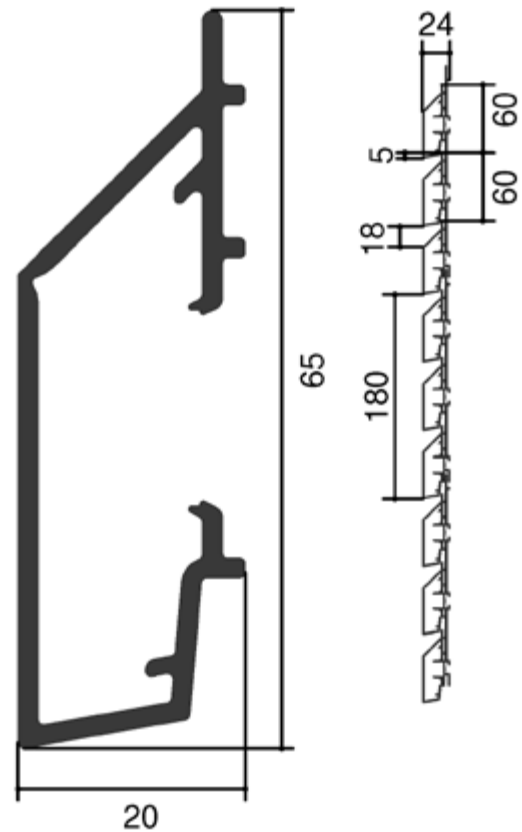
COMPRIWALL

CompriWall 3

CompriWall 3 is een trapeziumvormig profiel dat enkel horizontaal geplaatst wordt. De unieke vorm zorgt voor een strak, horizontaal lijnenspel met weinig reliëf.

CompriWall 3 staat bekend om zijn onderhoudsgemak: door de schuine bovenzijde en horizontale plaatsing blijft er geen vuil of water op de bovenzijde liggen.

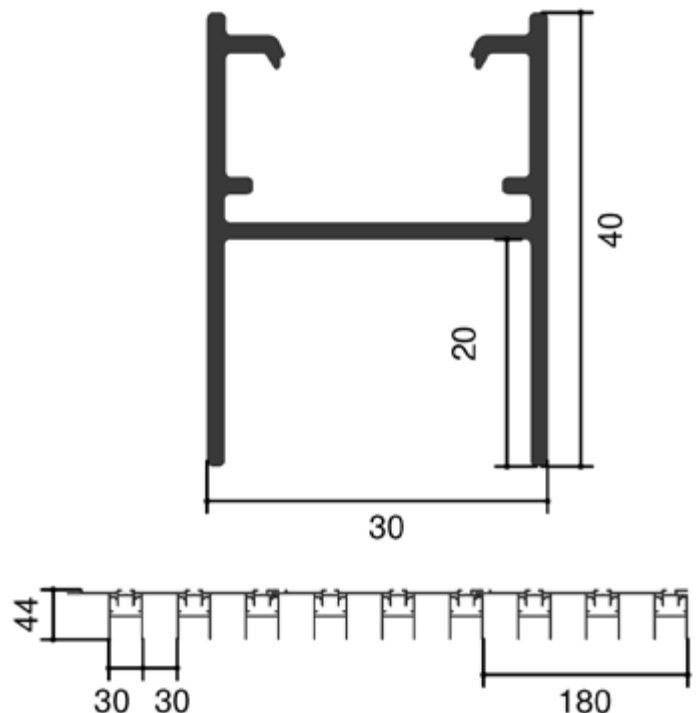
Een absolute aanrader wanneer u op zoek bent naar de perfecte combinatie tussen design en comfort.



CompriWall 4

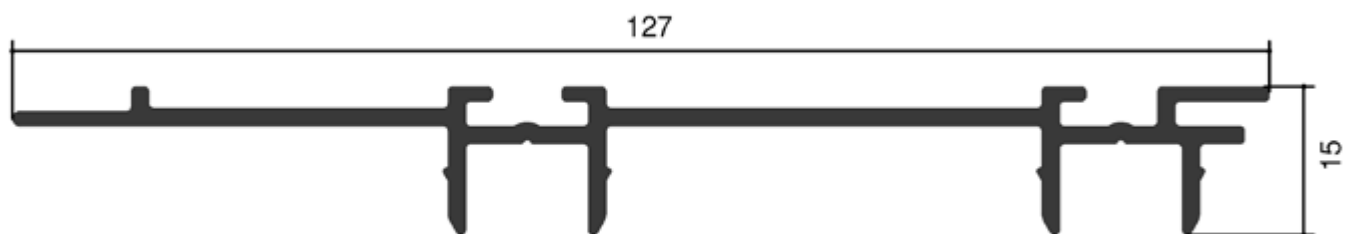
Wilt u een statement maken met uw gevelbekleding?

Dan is CompriWall 4 alles waar u naar op zoek bent. Met een diepte van 40 mm zorgt CompriWall 4 voor een uitgesproken karakter met een prachtig contrast tussen licht en schaduw. Op zoek naar een krachtige en onvergetelijke belijning in uw gevel? Dan is CompriWall 4 voor u de beste keuze.

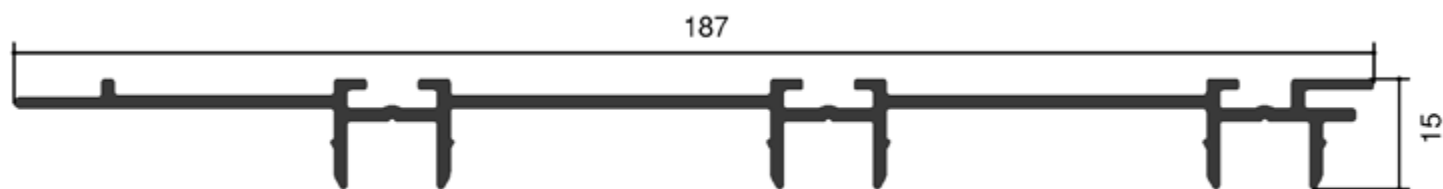


GEVELBEKLEDING

COMPRIWALL



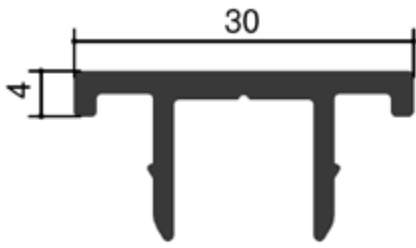
Basisprofiel 2 rail



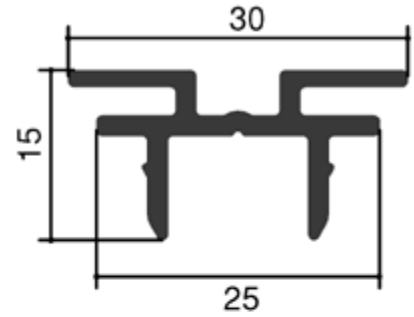
Basisprofiel 3 rail



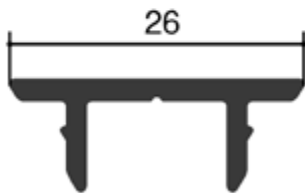
GEVELBEKLEDING COMPRIWALL



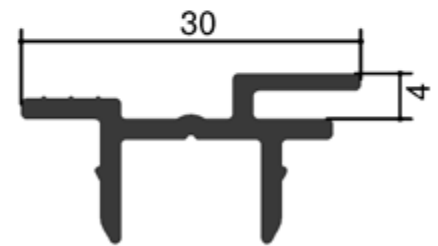
Afwerkingsprofiel 4mm



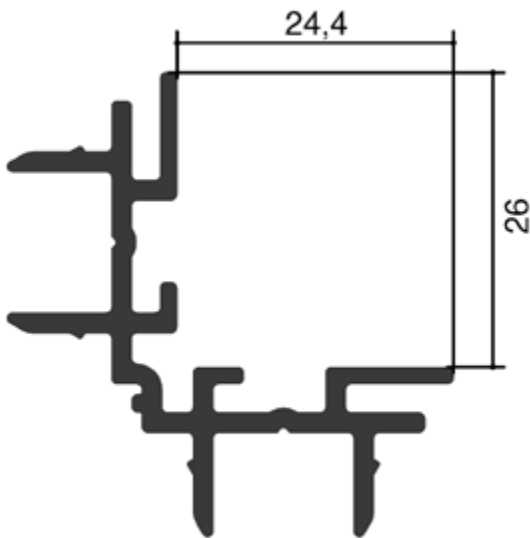
Overgangsprofiel dubbel



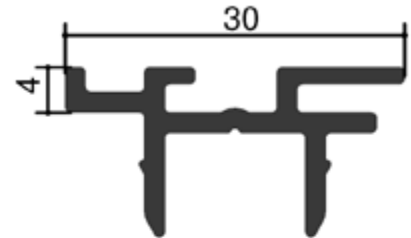
Afwerkingsprofiel basis



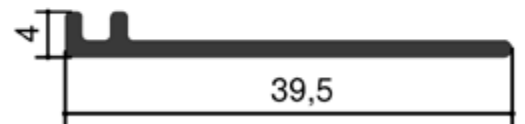
Overgangsprofiel enkel



Hoekprofiel



Startprofiel basis



Startprofiel vlak

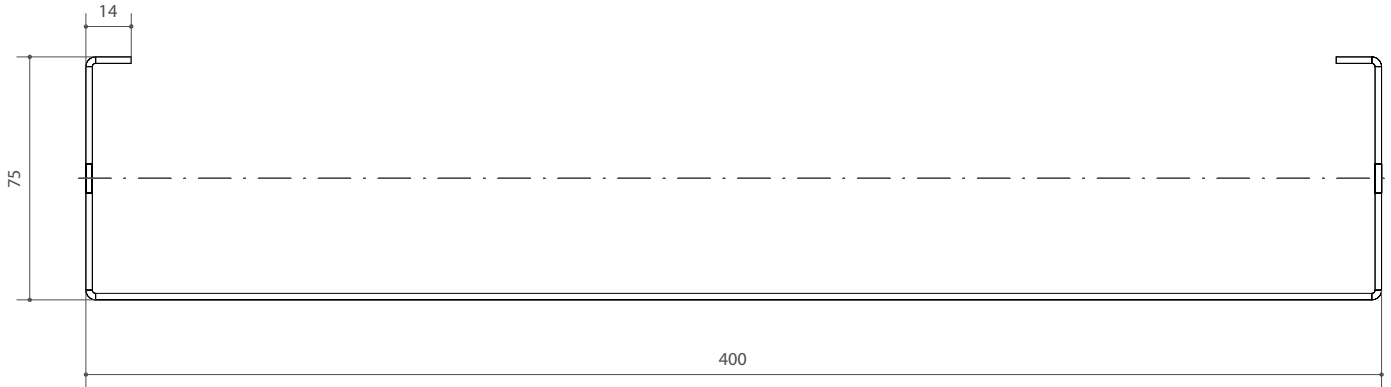




GEVELBEKLEDING

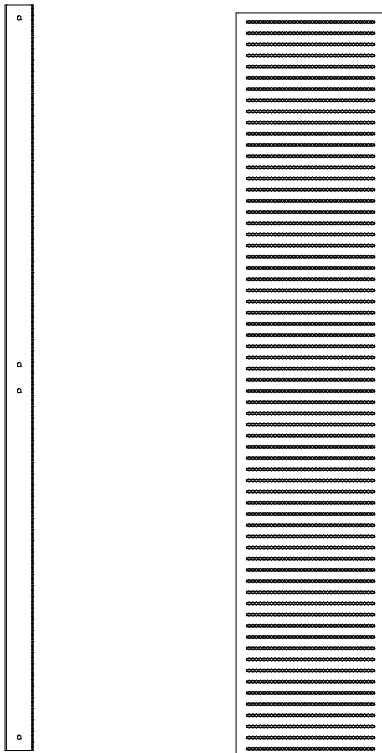
FR SERIE

Onze innovatieve aluminium gevelroosters geven aan een bestaande of nieuwe gevel een modern uiterlijk. Verfraai een standaard gevel met onze robuuste en industriële gevelroosters. Maak het effect helemaal af door een verlichtingsplan achter de roosters te plaatsen voor een prachtig effect.



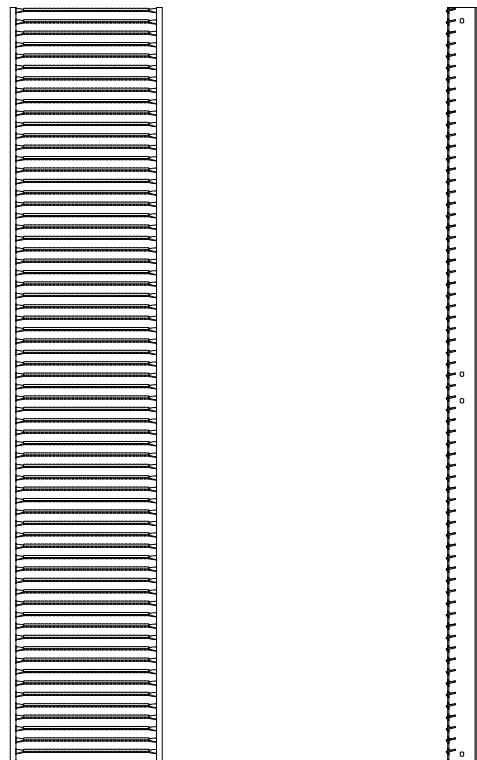
Gevelrooster FR4001

- Aluminium gevelrooster vlak met decoratief geponst patroon
- Legering: 5754 ALMg3
- Leverbaar in brute, gemoffeld en geanodiseerd
- Dikte aluminium 2.5mm
- Lengte 4000mm, Breedte 400mm
- Exclusief beugels (worden alleen als maatwerk verkocht, afhankelijk van gevel achter de roosters)



Gevelrooster FR4002

- Aluminium gevelrooster met decoratief gesponst patroon omgezet als lamellen
- Legering: 5754 ALMg3
- Leverbaar in brute, gemoffeld en geanodiseerd
- Dikte aluminium 2.5mm
- Lengte 4000mm, Breedte 400mm
- Exclusief beugels (worden alleen als maatwerk verkocht, afhankelijk van gevel achter de roosters)







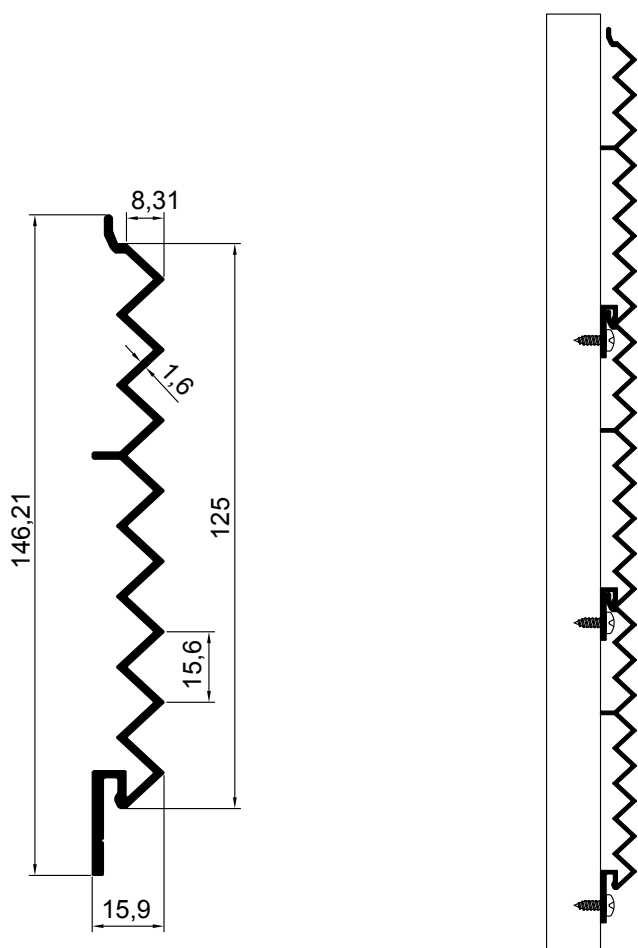
Geef uw gevel een strak en modern uiterlijk met de aluminium profielen uit de ES Serie van Compri Aluminium. Deze profielen zijn verkrijgbaar in brute, geanodiseerde en gemoffelde uitvoering. Wij kunnen deze profielen ook op project basis aanbieden, inclusief inmeten en monteren.

Deze profielen zijn geschikt voor zowel kleine gevelvlakken als grote.

ES18804

Met de ES18804 geeft u de gevel een scherp uiterlijk. Dit profiel is zowel horizontaal als verticaal toepasbaar.

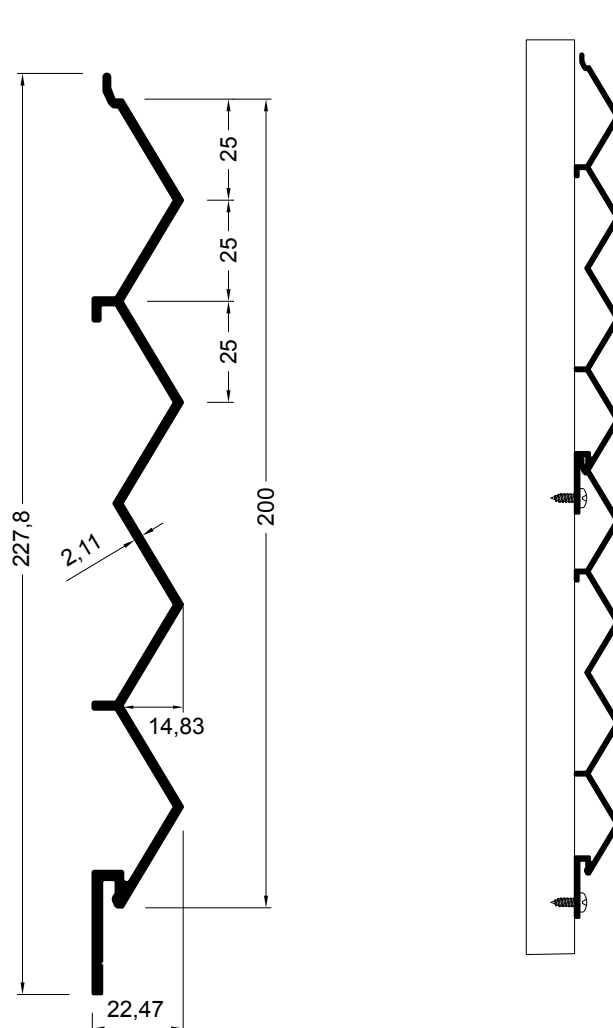
Deze eenvoudig te monteren profielen kunnen in elk gewenste RAL-kleur geleverd worden, inclusief afwerkprofielen voor een strak eindresultaat.



ES19034

De ES19034 is vergelijkbaar met de ES18804, maar heeft een minder scherpe hoek waardoor dit profiel een iets zachter lijnenspel laat zien waar het licht prachtig op valt. Dit profiel is zowel horizontaal als verticaal toepasbaar.

Deze eenvoudig te monteren profielen kunnen in elk gewenste RAL-kleur geleverd worden inclusief afwerkprofielen voor een strak eindresultaat.





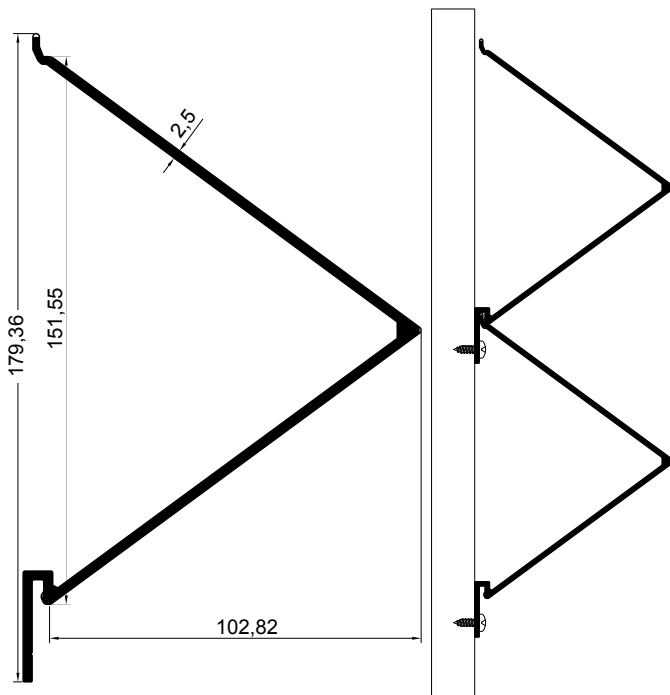
GEVELBEKLEDING

ES SERIE

ES19243

Voor een opvallende gevel kiest u onze ES19243. De grote driehoeken vormen een echte blikvanger en zijn zowel horizontaal als verticaal toepasbaar.

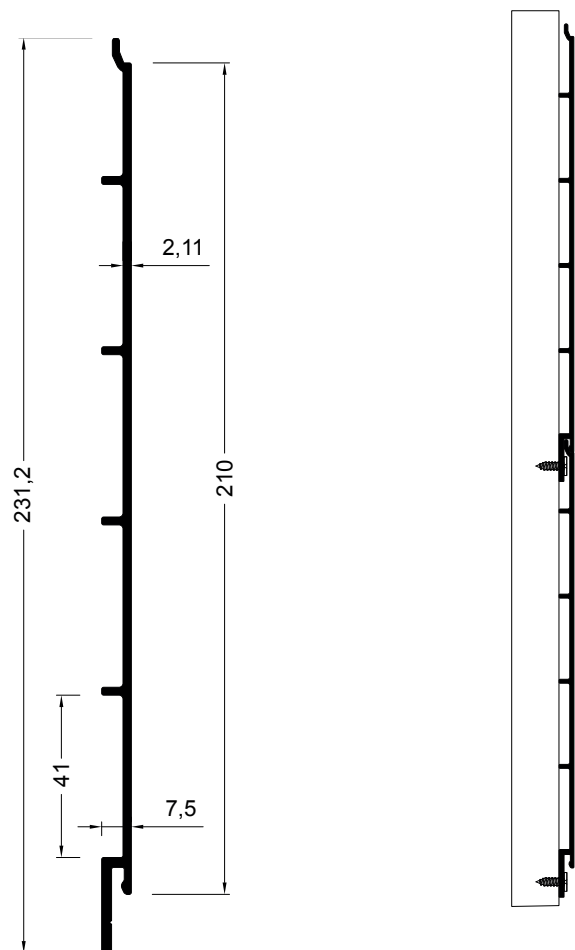
Deze eenvoudig te monteren profielen kunnen in elk gewenste RAL-kleur geleverd worden inclusief afwerkprofielen voor een strak eindresultaat.



ES19020

De ES19020 zorgt voor een strakke gevel in de door u gewenste kleur. Het profiel waar een volledige gevel mee gevuld kan worden zorgt voor een strak resultaat. Dit profiel is zowel horizontaal als verticaal toepasbaar.

Deze eenvoudig te monteren profielen kunnen in elk gewenste RAL-kleur geleverd worden inclusief afwerkprofielen voor een strak eindresultaat.



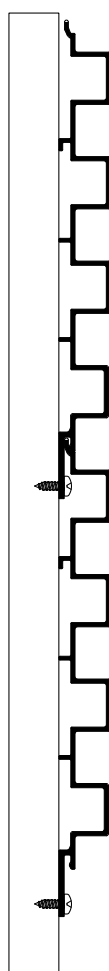
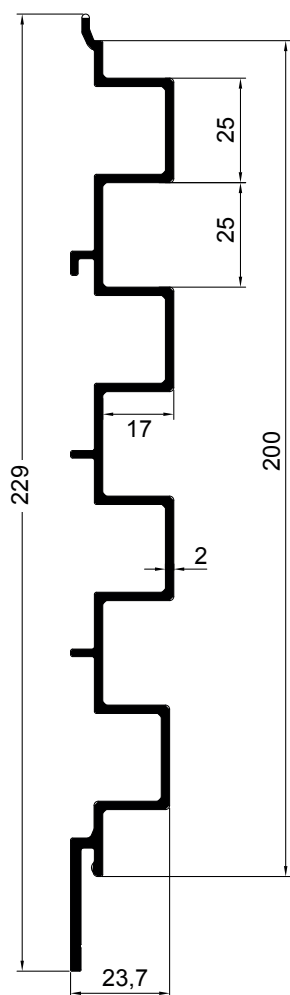
GEVELBEKLEDING

ES SERIE



ES19748

De ES19748 is vergelijkbaar met onze Compri Wall 1, maar slechts in één kleur af te werken. Dit profiel is alleen verticaal toepasbaar. Deze eenvoudig te monteren profielen kunnen in elk gewenste RAL-kleur geleverd worden inclusief afwerkprofielen voor een strak eindresultaat.





GEVELBEKLEDING ZETWERK

Ontdek de ongeëvenaarde mogelijkheden van ons aluminium zetwerk bij Compri Aluminium. Gespecialiseerd in zetwerk uit plaatmateriaal met een lengte tot 3500mm en diverse plaatdiktes (1 - 1,5 - 2 - 3mm), leveren wij maatwerk dat aansluit op uw wensen. Of het nu gaat om een brute, geanodiseerde of gemoffelde afwerking, wij bieden de ideale oplossing voor uw project.

Onze flexibiliteit strekt zich uit tot aangepaste profielen en specifieke maten. Neem contact met ons op voor een haalbaarheidsanalyse of offerte en ontdek hoe wij uw project naar een hoger niveau kunnen tillen. Bij Compri Aluminium gaan de mogelijkheden van zetwerk verder dan standaard. Wij staan klaar om uw visie werkelijkheid te maken.

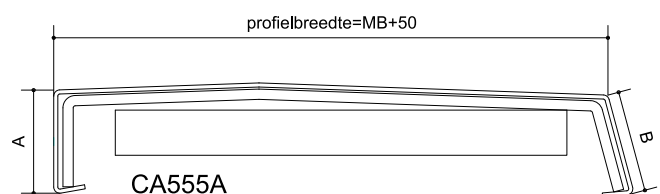
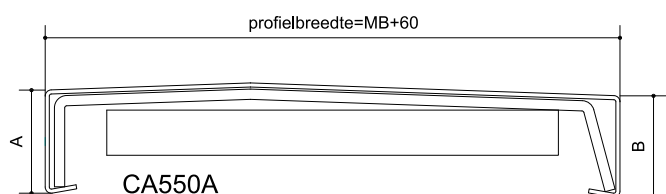
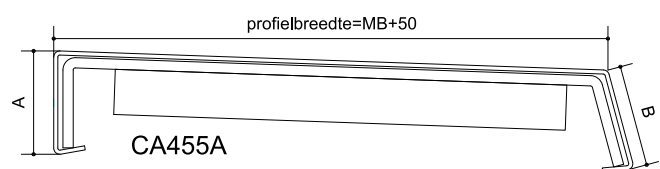
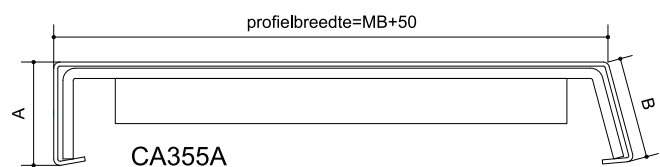
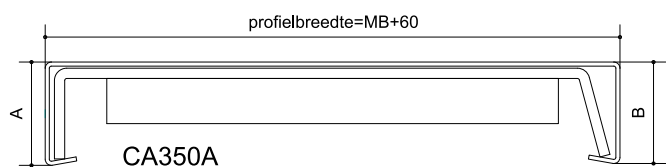
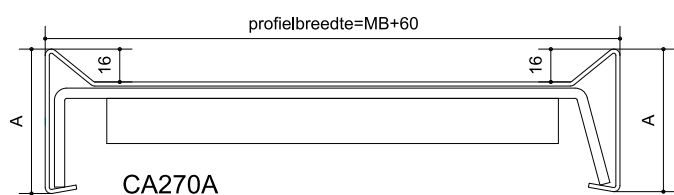
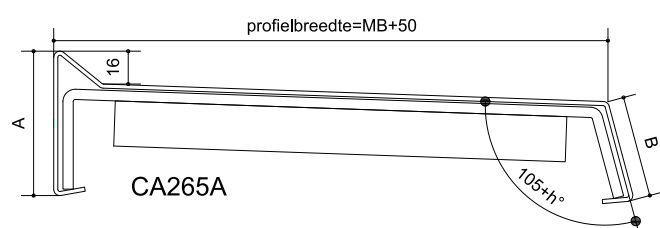
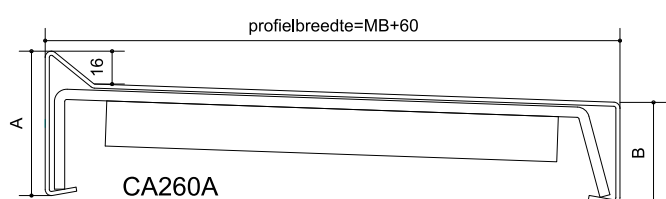
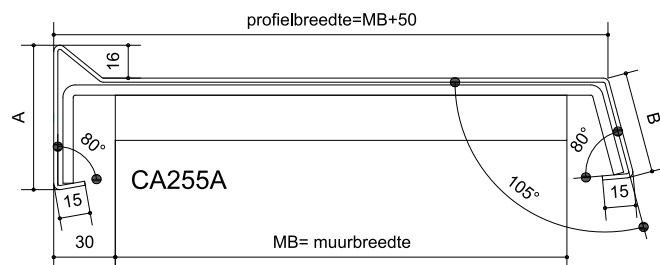
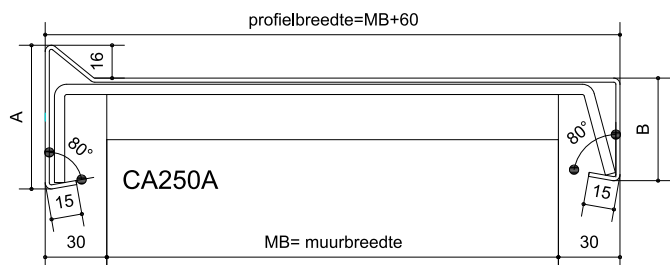


GEVELBEKLEDING

MUURAFDEKPROFIELEN



Standaardlengte 3000mm
 Aluminium muurafdekprofielen.
 Leverbaar in brute, geanodiseerd en gemoffeld.



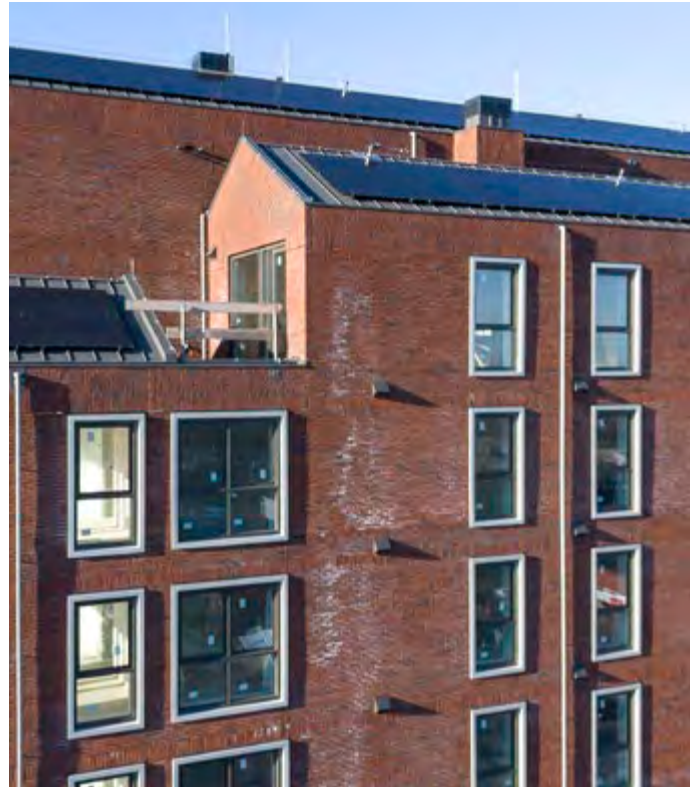


GEVELBEKLEDING

RAAMKADERS

Een raamkader is een strakke afwerking van de overgang van kozijn naar gevel. Een architectonisch onderdeel dat gezichtsbepalend kan zijn voor de gevel. Compri Aluminium levert alle soorten aluminium raamkaders op maat en in de kleur die u wenst. Wij maken deze zowel in delen als compleet vooraf in elkaar gelast. Naast onze zetwerk kaders kunnen wij ook aluminium dagkanten leveren in combinatie met waterslagen. De mogelijkheden zijn eindeloos. Om u een indruk te geven hebben wij een standaard kader ontwikkeld.

- Standaard aluminium raamkader
- 2mm dik
- Gemoffeld in elke gewenste RAL kleur



GEVELBEKLEDING

EXTRUSIE MAATWERK



Natuurlijk kan het zijn dat het profiel dat u zoekt niet in ons assortiment aanwezig is. Wij kunnen voor u altijd geheel vrijblijvend een offerte maken voor het insnijden van een matrijs om het profiel naar uw eigen ontwerp te persen. Bij Compri Aluminium kunnen wij de machinebewerkingen voor u uitvoeren en een voorraad houden. Oppervlaktebehandelingen zoals poedercoaten en anodiseren verzorgen wij en uw product wordt in de juiste verpakking met uw eigen etiket vervoerd.

Het is wel zo prettig om het gehele traject in handen van de professionals bij Compri Aluminium te houden. Ook het voortraject betreffende de engineering en/of het ontwerpen kunnen wij samen met een externe partij voor u verzorgen. Wij leveren extrusieprofielen in verschillende kwaliteiten, afwerkingen en lengtes.











**compri
aluminium**

Compri Aluminium: Specialist sinds 1969. Wij zijn gespecialiseerd in aluminium profielen en plaatwerk voor de dak- en gevelbranche. Dankzij onze focus op het logistieke proces kunnen wij elke gewenste verpakking verzorgen. Onze eigen vrachtwagens en bestelbussen leveren wekelijks door heel Nederland en België, zowel bij u aan de zaak als op de bouwplaats.

Meer weten? Bezoek www.compri.eu

Compri Aluminium, standaard beter.

Compri Aluminium
Aambeeld 20
1671NT Medemblik
+31 (0)227 606700
info@compri.eu

WWW.COMPRI.EU

